

La particolare sezione, adatta a sollecitazioni a taglio e a compressione, consente buone deflessioni assiali.

I coni sono antivibranti economici che possono sopportare carichi importanti pur avendo una dimensione contenuta; hanno inoltre una buona stabilità che li rende adatti a svariate applicazioni.

Il design di questi supporti li rende ideali per l'isolamento di cabine dei camion, motori di autobus, radiatori, ecc...

I coni vengono assemblati con due rondelle di sicurezza per minimizzare i sovraccarichi.

These mounts have a particular rubber section made for shear and compression stresses which allows good axial deflections. Cone mounts are low cost isolators that have high load carrying capacity within a compact size that provides a stable solution for a wide number of applications.

This design of mount is ideally suited for isolating cabs of trucks, bus engines, radiators etc...

The mounts are assembled with two safety washers to minimize overloads.



CAMPI D'IMPIEGO

- Gruppi elettrogeni
- Motori
- Macchine Utensili
- Pompe
- Impianti speciali
- Impianti di ventilazione e condizionamento

APPLICATIONS

- Gensets
- Engines
- Tooling machinery
- Pumps
- Special equipments
- HVAC

REALIZZAZIONE STANDARD - STANDARD PRODUCTION

Cono e flangia: Acciaio DD13 o DC 04 (UNI EN 10111 o UNI EN 10130)

Rondelle: Acciaio DD12 UNI 10111

Gomma naturale NR

Zincatura secondo normativa CEE, esente CROMO VI, colore bianco

Tolleranza sulla rigidezza: $\pm 20\%$

Cone and Flange: DD13 or DC04 steel (UNI EN 10111 or UNI EN 10130)

Washers: DD12 steel (UNI 10111)

Natural rubber NR

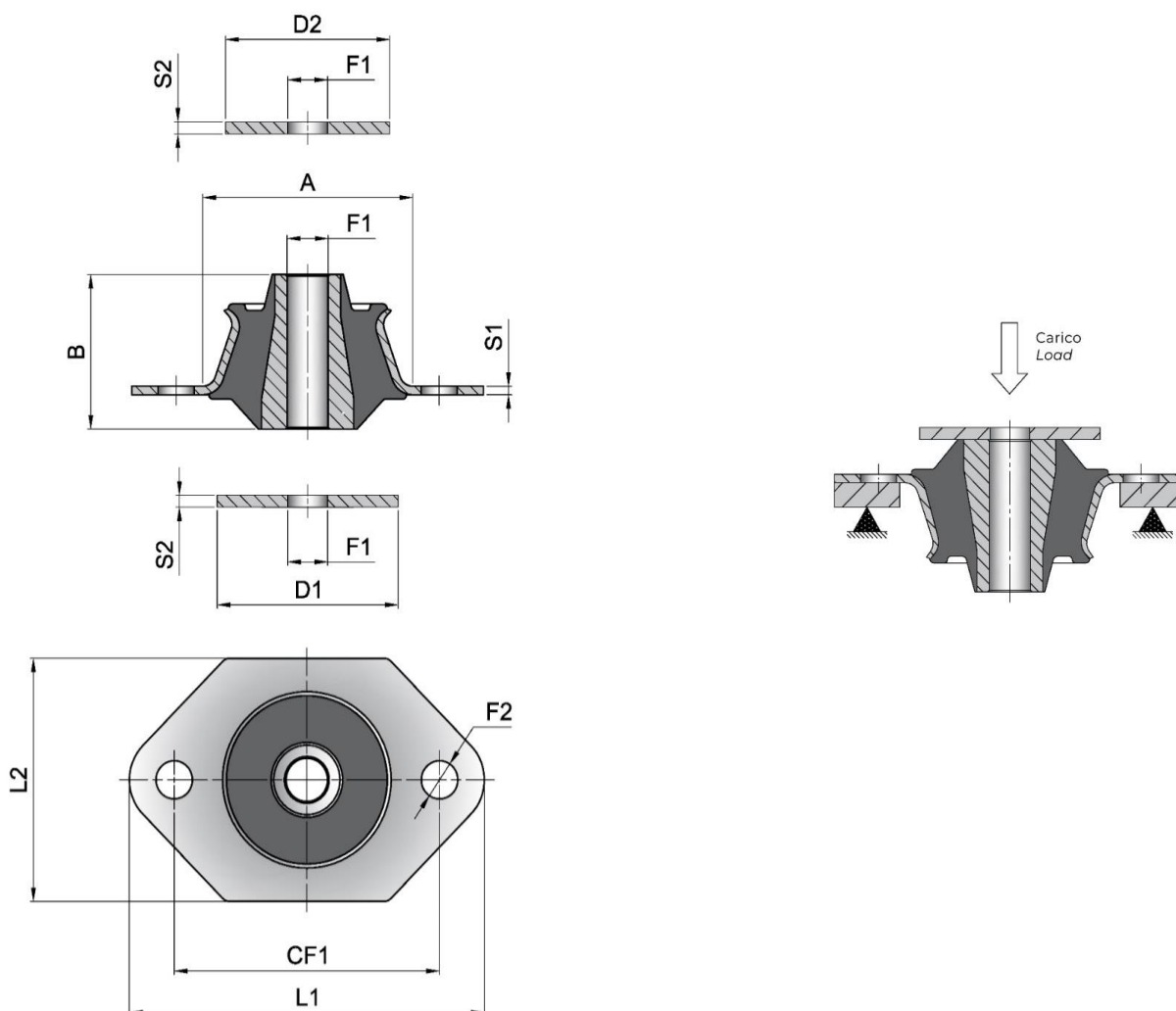
Zinc plated in accordance with CE standards, CHROME VI free, white

Stiffness tolerance: $\pm 20\%$

OPZIONI & ACCESSORI - OPTIONS & ADDITIONAL PARTS

Realizzazione in gomma di tipologia differente

Alternative elastomeric compounds available



Codice Item	Durezza Hardness (IRHD)	Cono Cone									Rondelle Washers				Rigidezza media Average stiffness (Kg/mm)	Carico massimo Max. load (Kg)	Deflessione massima Max. deflection (mm)
		A	B	CF1	CF2	L1	L2	F1	S1	F2	D1	D2	S2	F1			
6051CN12W	45	60	45	80	-	107	68	12,1	2,5	11	55	50	3,5	12,2	20	100	5
6051CN12M	60	60	45	80	-	107	68	12,1	2,5	11	55	50	3,5	12,2	34	170	5
6051CN12H	70	60	45	80	-	107	68	12,1	2,5	11	55	50	3,5	12,2	50	250	5

Il codice indica il cono comprensivo di rondelle; è anche possibile ordinare solo il cono.

The item code means the cone mount with washers; it is possible to order only the cone mount.