

Supporti che consentono un alto livello di isolamento, in particolare utilizzati su gruppi elettrogeni, motori ed impianti con frequenza di lavoro intorno ai 25 Hz (1500 rpm). Sono corredati di tampone resiliente antirimbalzo che li rende la soluzione ideale nelle applicazioni in cui la sicurezza è necessaria.

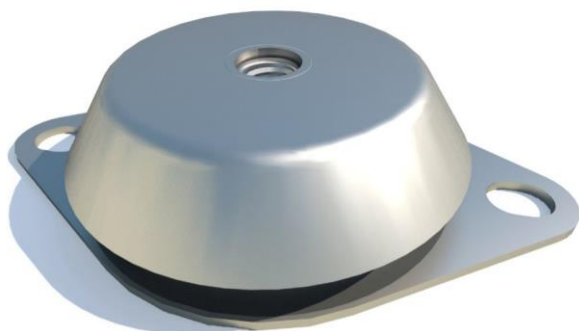
Le sollecitazioni assiali sono ottimamente assorbite e le deflessioni laterali limitate per garantire una buona stabilità.

La gamma CCF può sostenere carichi tra i 42 kg ed i 960 kg per supporto. I nostri supporti a campana possono sopportare una trazione continua di 2g ed occasionalmente di 5g, riferito al carico, senza deformazione permanente.

*Mounts which allow a high level of insulation, especially used on generators, engines and systems with an operating frequency at around 25 Hz (1500 rpm). The CCF are designed with a fail-safe function making them an ideal solution for applications where safety is paramount.*

*Axial stresses are perfectly absorbed and side deflections limited to guarantee a good stability.*

*This range can accommodate loads between 42 kg to 960 kg per mount. Our bell mounts can withstand up to 2g of shock forces or 5g occasional shock forces, with regards to the load, without permanent deformation or failing.*



### CAMPI D'IMPIEGO

- Gruppi elettrogeni
- Motori
- Impianti speciali
- Macchine utensili
- Pompe
- Impianti di ventilazione e condizionamento

### APPLICATIONS

- Gensets
- Engines
- Special equipments
- Tooling equipments
- Pumps
- HVAC

### REALIZZAZIONE STANDARD - STANDARD PRODUCTION

Cono e flangia: Acciaio DD13 o DC 04 (UNI EN 10111 o UNI EN 10130)

Controtampone: 11SMnPb37 (UNI EN 10087)

Gomma naturale NR

Zincatura secondo normativa CEE, esente CROMO VI, colore bianco

Tolleranza sulla rigidezza:  $\pm 20\%$

*Cone and Flange: DD13 or DC04 steel (UNI EN 10111 or UNI EN 10130)*

*Fail-safe device: 11SMnPb37 (UNI EN 10087)*

*Natural rubber NR*

*Zinc plated in accordance with CE standards, CHROME VI free, white*

*Stiffness tolerance:  $\pm 20\%$*

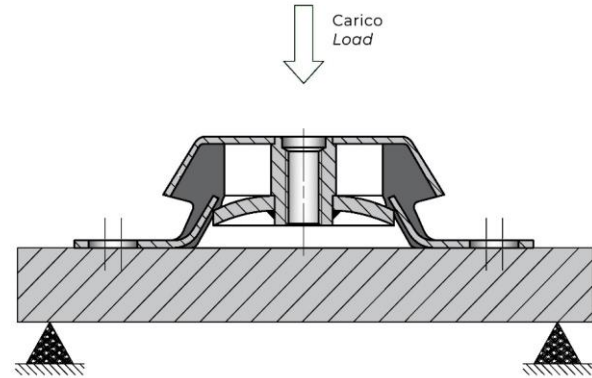
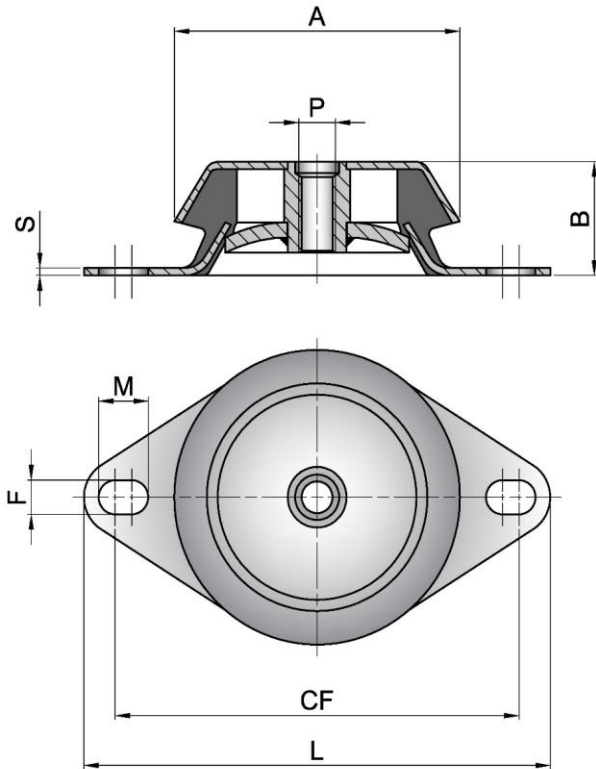
### OPZIONI & ACCESSORI - OPTIONS & ADDITIONAL PARTS

Realizzazione in acciaio inox

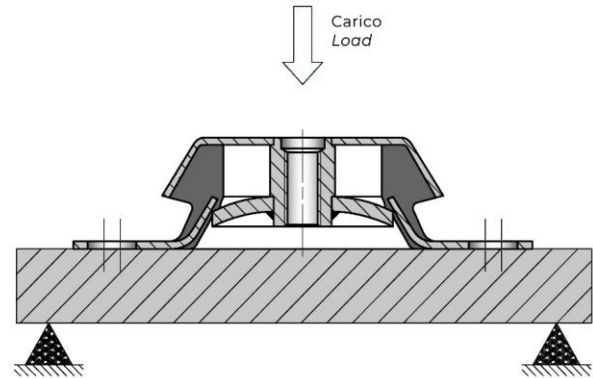
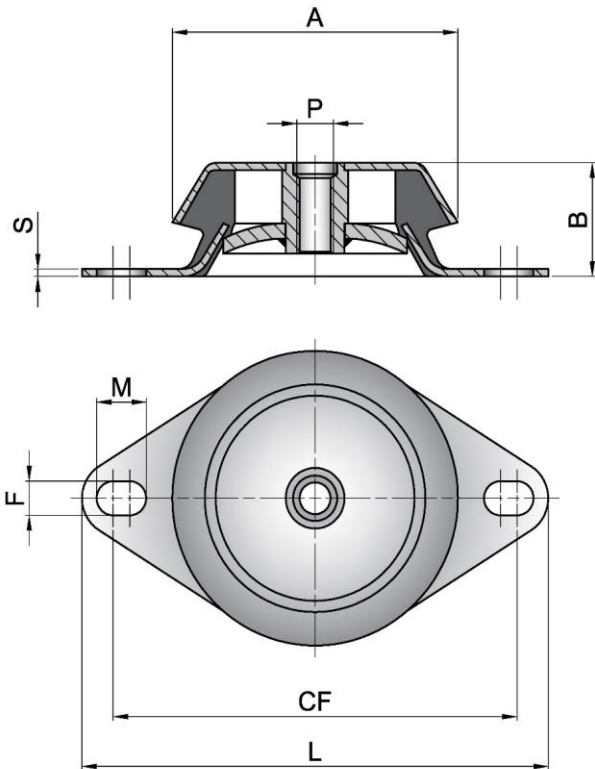
Kit per la regolazione dell'altezza

*Stainless steel version*

Height adjuster



Codice Item	Durezza Hardness (IRHD)	A	B	P	FxM	CF	L	S	Rigidezza media Average stiffness (Kg/mm)	Carico massimo Max. load (Kg)	Deflessione massima Max. deflection (mm)
CCF603510W	45	60	35	M10	8,3X16	75 90	106	2	45	110	2,4
CCF603510M	60	60	35	M10	8,3X16	75 90	106	2	80	190	2,4
CCF603510H	70	60	35	M10	8,3X16	75 90	106	2	120	290	2,4
CCF603512W	45	60	35	M12	8,3X16	75 90	106	2	45	110	2,4
CCF603512M	60	60	35	M12	8,3X16	75 90	106	2	80	190	2,4
CCF603512H	70	60	35	M12	8,3X16	75 90	106	2	120	290	2,4
CCF623110W	45	62	31	M10	8,3X16	75 90	106	3	50	125	2,5
CCF623110M	60	62	31	M10	8,3X16	75 90	106	3	85	212	2,5
CCF623110H	70	62	31	M10	8,3X16	75 90	106	3	125	312	2,5
CCF623112W	45	62	31	M12	8,3X16	75 90	106	3	50	125	2,5
CCF623112M	60	62	31	M12	8,3X16	75 90	106	3	85	212	2,5
CCF623112H	70	62	31	M12	8,3X16	75 90	106	3	125	312	2,5
CCF773010W	45	77	30	M10	9	110	128	2	42	147	3,5
CCF773010M	60	77	30	M10	9	110	128	2	80	280	3,5



Codice Item	Durezza Hardness (IRHD)	A	B	P	FxM	CF	L	S	Rigidezza media Average stiffness (Kg/mm)	Carico massimo Max. load (Kg)	Deflessione massima Max. deflection (mm)
CCF773010H	70	77	30	M10	9	110	128	2	120	420	3,5
CCF823510W	45	82	35	M10	11	110	128	2	65	200	3
CCF823510M	60	82	35	M10	11	110	128	2	115	345	3
CCF924512W	45	92	45	M12	10,5	110	138	3	100	300	3
CCF924512M	60	92	45	M12	10,5	110	138	3	195	585	3
CCF924512H	70	92	45	M12	10,5	110	138	3	310	930	3
CCF1063812W	45	106	38	M12	14X18	138 146	172	3	120	420	3,5
CCF1063812M	60	106	38	M12	14X18	138 146	172	3	220	660	3
CCF1063812H	70	106	38	M12	14X18	138 146	172	3	320	960	3
CCF1063816W	45	106	38	M16	14X18	138 146	172	3	120	420	3,5
CCF1063816M	60	106	38	M16	14X18	138 146	172	3	220	660	3
CCF1063816H	70	106	38	M16	14X18	138 146	172	3	320	960	3
CCF1085016/5W	45	108	50	M16	16,5	160	190	5	120	400	3,3
CCF1085016/5M	60	108	50	M16	16,5	160	190	5	220	660	3
CCF1085016/5H	70	108	50	M16	16,5	160	190	5	320	960	3