

Supporti caratterizzati da un disegno razionale e da facilità di assemblaggio, sono corredati di controtampone integrale di sicurezza, essenziale in molte applicazioni dinamiche, marine, anti-sismiche ed in tutte le applicazioni in cui la sicurezza è necessaria. L'elastomero lavorando in taglio e compressione permette ampie deflessioni statiche, basse frequenze proprie (fino a 8 hz) e grandi isolamenti indotti. La gamma CCFQ può sostenere carichi tra i 9 kg e gli 880 kg per supporto. I nostri supporti a campana possono sopportare una trazione continua di 2g ed occasionalmente di 5g, riferito al carico, senza deformazione permanente.

*These mounts offer a low profile, easy to install design with an integral fail-safe device to provide shock and failure protection for mobile, marine or seismic stationary application and for applications where safety is paramount. When the rubber works in shear and compression it provides large static deflections, low natural frequency (to 8 hz) and high isolation. The CCFQ range can accommodate loads between 9 kg to 880 kg per mount. Our bell mounts can withstand up to 2g of shock forces or 5g occasional shock forces, with regards to the load, without permanent deformation or failing.*



### CAMPI D'IMPIEGO

- Gruppi elettrogeni
- Motori marini
- Motori ciclo diesel
- Pompe
- Impianti di ventilazione e condizionamento

### APPLICATIONS

- Gensets
- Marine power engines
- Diesel engines
- Pumps
- HVAC

### REALIZZAZIONE STANDARD - STANDARD PRODUCTION

Cono e flangia: Acciaio DD13 o DC 04 (UNI EN 10111 o UNI EN 10130)

Controtampone: 11SMnPb37 (UNI EN 10087)

Gomma naturale NR

Zincatura secondo normativa CEE, esente CROMO VI, colore bianco

Tolleranza sulla rigidità:  $\pm 20\%$

*Cone and Flange: DD13 or DC04 steel (UNI EN 10111 or UNI EN 10130)*

*Fail-safe device: 11SMnPb37 (UNI EN 10087)*

*Natural rubber NR*

*Zinc plated in accordance with CE standards, CHROME VI free, white*

*Stiffness tolerance:  $\pm 20\%$*

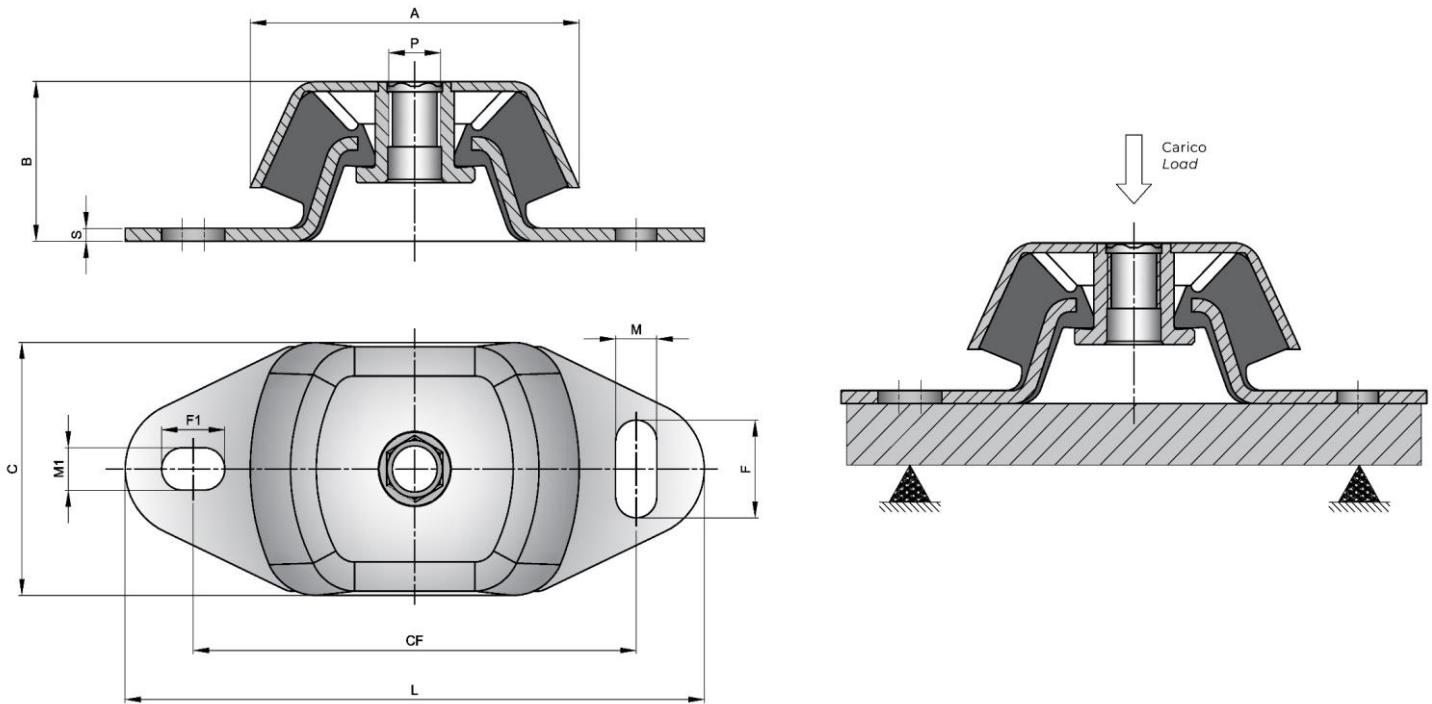
### OPZIONI & ACCESSORI - OPTIONS & ADDITIONAL PARTS

Realizzazione in acciaio inox

Kit per la regolazione dell'altezza

*Stainless steel version*

Height adjuster



Codice Item	Durezza Hardness (IRHD)	A	B	C	P	FxM (F1xM1)	CF	L	S	Rigidezza media Average stiffness (Kg/mm)	Carico massimo Max. load (Kg)	Deflessione massima Max. deflection (mm)
CCFQ804012W	45	80	38	60	M12	14X11	100	120	3	9	36	4
CCFQ804012K	50	80	38	60	M12	14X11	100	120	3	13	52	4
CCFQ804012M	60	80	38	60	M12	14X11	100	120	3	16	64	4
CCFQ804012H	70	80	38	60	M12	14X11	100	120	3	24	96	4
CCFQ1045016XW	35	104	49	75	M16	30X13 (20X13)	140	183	4	16	80	5
CCFQ1045016W	45	104	49	75	M16	30X13 (20X13)	140	183	4	24	120	5
CCFQ1045016M	60	104	49	75	M16	30X13 (20X13)	140	183	4	38	190	5
CCFQ1045016H	70	104	49	75	M16	30X13 (20X13)	140	183	4	60	300	5
CCFQ1045016XH	80	104	49	75	M16	30X13 (20X13)	140	183	4	95	475	5
CCFQ1307020W	45	132	71	112	M20	34X18 (26X18)	182	230	5	55	330	6
CCFQ1307020M	60	132	71	112	M20	34X18 (26X18)	182	230	5	90	540	6
CCFQ1307020H	70	132	71	112	M20	34X18 (26X18)	182	230	5	135	810	6
CCFQ1307020XH	80	132	71	112	M20	34X18 (26X18)	182	230	5	220	880	4