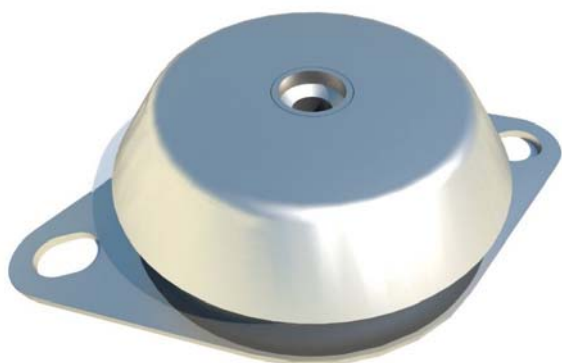


Supporti che consentono un alto livello di isolamento, in particolare utilizzati su gruppi elettrogeni, motori ed impianti con frequenza di lavoro intorno ai 25 Hz (1500 rpm). Le CCFS sono corredate di tampone resiliente antirimbando e sono la soluzione ideale nelle applicazioni in cui la sicurezza è necessaria. Le sollecitazioni assiali sono ottimamente assorbite e le deflessioni laterali limitate per garantire una buona stabilità.

La gamma "Tipo 1" può sostenere carichi tra i 12 kg ed i 1950 kg per supporto. I nostri supporti a campana possono sopportare una trazione continua di 2g ed occasionalmente di 5g, riferito al carico, senza deformazione permanente.

Mounts which allow a high level of insulation, especially used on generators, engines and systems with an operating frequency at around 25 Hz (1500 rpm). The CCFS are designed with a fail-safe function making them an ideal solution for applications where safety is paramount. Axial stresses are perfectly absorbed and side deflections limited to guarantee a good stability. The "Type 1" range can accommodate loads between 12 kg to 1950 kg per mount.

Our bell mounts can withstand up to 2g of shock forces or 5g occasional shock forces, with regards to the load, without permanent deformation or failing.



CAMPI D'IMPIEGO

- Gruppi elettrogeni
- Motori
- Impianti speciali
- Macchine utensili
- Pompe
- Impianti di ventilazione e condizionamento

APPLICATIONS

- Gensets
- Engines
- Special equipments
- Tooling equipments
- Pumps
- HVAC

REALIZZAZIONE STANDARD - STANDARD PRODUCTION

Cono e flangia: Acciaio DD13 o DC 04 (UNI EN 10111 o UNI EN 10130)

Controtampone: 11SMnPb37 (UNI EN 10087)

Gomma naturale NR

Zincatura secondo normativa CEE, esente CROMO VI, colore bianco

Tolleranza sulla rigidezza: $\pm 20\%$

Cone and Flange: DD13 or DC04 steel (UNI EN 10111 or UNI EN 10130)

Fail-safe device: 11SMnPb37 (UNI EN 10087)

Natural rubber NR

Zinc plated in accordance with CE standards, CHROME VI free, white

Stiffness tolerance: $\pm 20\%$

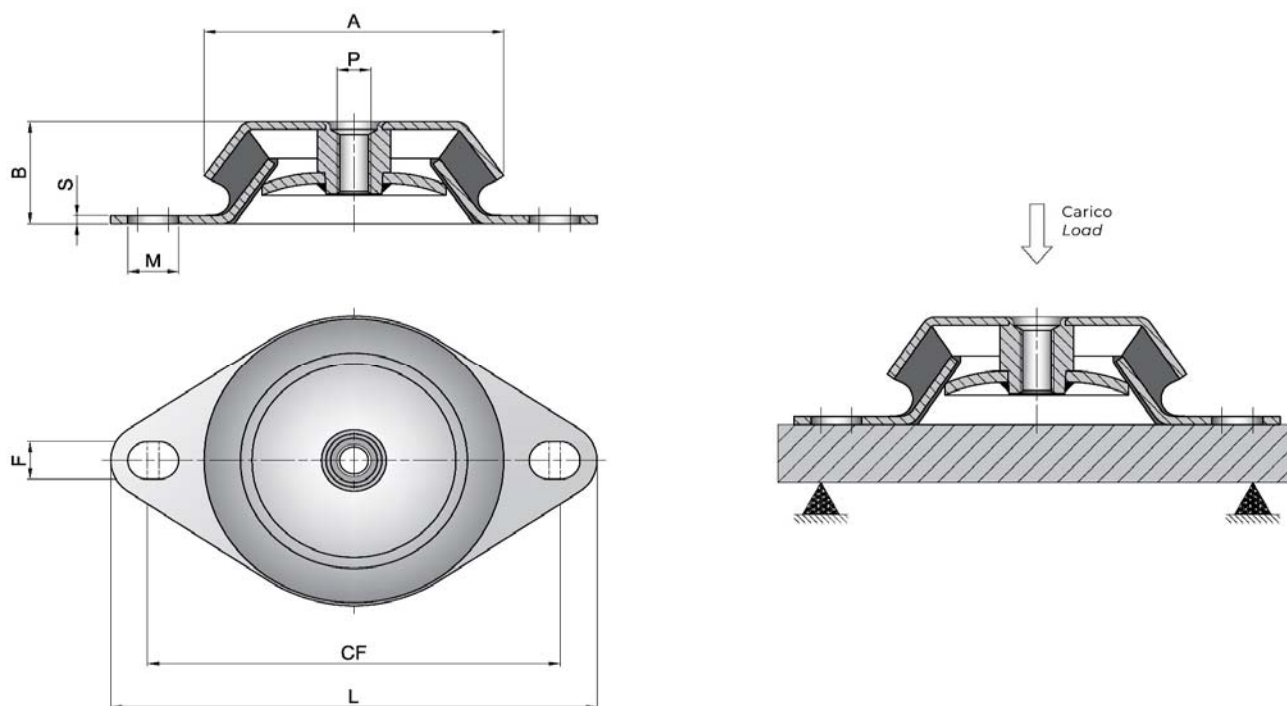
OPZIONI & ACCESSORI - OPTIONS & ADDITIONAL PARTS

Realizzazione in acciaio inox

Kit per la regolazione dell'altezza

Stainless steel version

Height adjuster



Codice Item	Durezza Hardness (IRHD)	A	B	P	FxM	CF	L	S	Rigidezza media Average stiffness (Kg/mm)	Carico massimo Max. load (Kg)	Deflessione massima Max. deflection (mm)
CCFS1214216W	45	121	42	M16	13,5	158	188	3	125	500	4
CCFS1214216M	60	121	42	M16	13,5	158	188	3	190	760	4
CCFS1214216H	70	121	42	M16	13,5	158	188	3	290	1160	4
CCFS1444816XW	35	144	48	M16	14X18	179 186	216	4	85	527	6,2
CCFS1444816W	45	144	48	M16	14X18	179 186	216	4	100	700	7
CCFS1444816M	60	144	48	M16	14X18	179 186	216	4	200	1340	6,7
CCFS1444816H	70	144	48	M16	14X18	179 186	216	4	300	1950	6,5