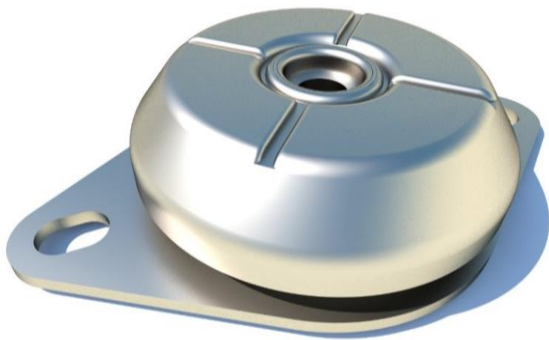


Supporti che consentono un alto livello di isolamento, in particolare utilizzati su gruppi elettrogeni, motori ed impianti con frequenza di lavoro intorno ai 25 Hz (1500 rpm). Le CFBMH sono corredate di tampone resiliente antirimbando e sono la soluzione ideale nelle applicazioni in cui la sicurezza è necessaria.

La gamma "Tipo 1" può sostenere carichi tra i 47 kg ed i 1340 kg per supporto. I nostri supporti a campana possono sopportare una trazione continua di 2g ed occasionalmente di 5g, riferito al carico, senza deformazione permanente.

Mounts which allow a high level of insulation, especially used on generators, engines and systems with an operating frequency at around 25 Hz (1500 rpm). The CFBMH are designed with a fail-safe function making them an ideal solution for applications where safety is paramount. The "Type 1" range can accommodate loads between 47 kg to 1340 kg per mount. Our bell mounts can withstand up to 2g of shock forces or 5g occasional shock forces, with regards to the load, without permanent deformation or failing.



CAMPI D'IMPIEGO

- Gruppi elettrogeni
- Motori
- Impianti speciali
- Macchine utensili
- Pompe
- Impianti di ventilazione e condizionamento

APPLICATIONS

- Gensets
- Engines
- Special equipments
- Tooling equipments
- Pumps
- HVAC

REALIZZAZIONE STANDARD - STANDARD PRODUCTION

Cono e flangia: Acciaio DD13 o DC 04 (UNI EN 10111 o UNI EN 10130)

Controtampone: 11SMnPb37 (UNI EN 10087)

Gomma naturale NR

Zincatura secondo normativa CEE, esente CROMO VI, colore bianco

Tolleranza sulla rigidezza: $\pm 20\%$

Cone and Flange: DD13 or DC04 steel (UNI EN 10111 or UNI EN 10130)

Fail-safe device: 11SMnPb37 (UNI EN 10087)

Natural rubber NR

Zinc plated in accordance with CE standards, CHROME VI free, white

Stiffness tolerance: $\pm 20\%$

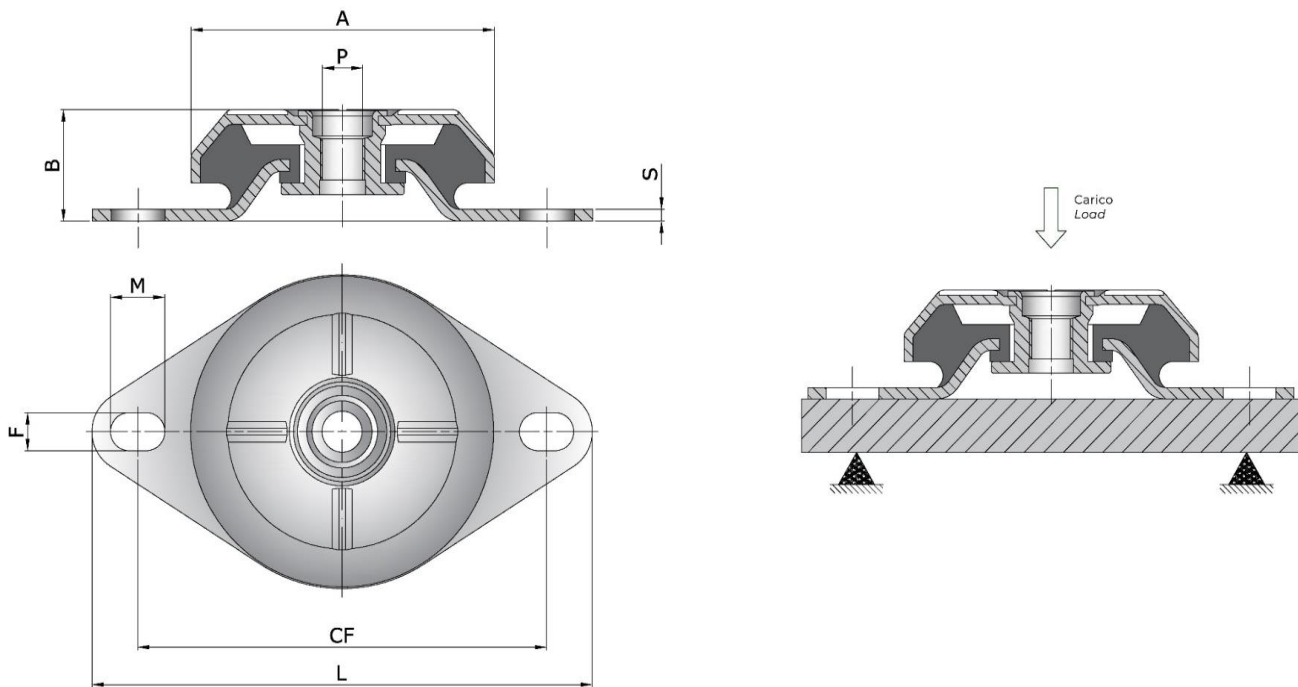
OPZIONI & ACCESSORI - OPTIONS & ADDITIONAL PARTS

Realizzazione in acciaio inox

Kit per la regolazione dell'altezza

Stainless steel version

Height adjuster



Codice Item	Durezza Hardness (IRHD)	A	B	P	FxM	CF	L	S	Rigidezza media Average stiffness (Kg/mm)	Carico massimo Max. load (Kg)	Deflessione massima Max. deflection (mm)
CFBMH783010W	45	78	30	M10	9X12	110	135	2,5	47	108	2,3
CFBMH783010M	60	78	30	M10	9X12	110	135	2,5	116	267	2,3
CFBMH783012W	45	78	30	M12	9X12	110	135	2,5	47	108	2,3
CFBMH783012M	60	78	30	M12	9X12	110	135	2,5	116	267	2,3
CFBMH923510W	45	92	35	M10	10X15	123,5	150	3	50	175	3,5
CFBMH923510M	60	92	35	M10	10X15	123,5	150	3	90	315	3,5
CFBMH923512W	45	92	35	M12	10X15	123,5	150	3	50	175	3,5
CFBMH923512M	60	92	35	M12	10X15	123,5	150	3	90	315	3,5
CFBMH1063812W	45	106	38	M12	14X18	143	175	4	70	252	3,6
CFBMH1063812M	60	106	38	M12	14X18	143	175	4	150	450	3
CFBMH1063816W	45	106	38	M16	14X18	143	175	4	70	252	3,6
CFBMH1063816M	60	106	38	M16	14X18	143	175	4	150	450	3
CFBMH1254316W	45	125	43	M16	14,5X20	156	192	4	88	352	4
CFBMH1254316M	60	125	43	M16	14,5X20	156	192	4	185	740	4
CFBMH1444816W	45	144	46	M16	14 14X18	182	216	4	100	700	7
CFBMH1444816M	60	144	46	M16	14 14X18	182	216	4	200	1340	6,7