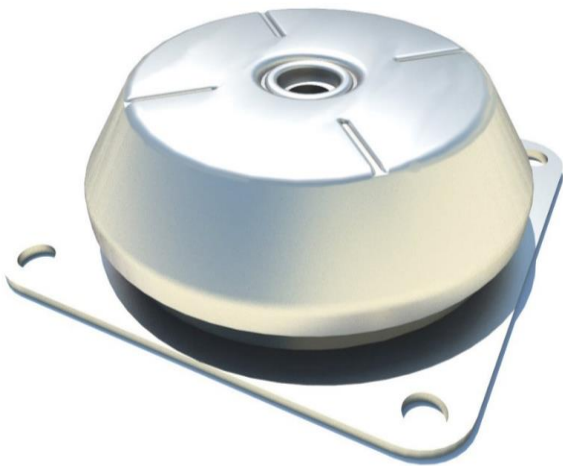


Supporti che consentono un alto livello di isolamento, in particolare utilizzati su gruppi elettrogeni, motori ed impianti con frequenza di lavoro intorno ai 25 Hz (1500 rpm). Le CFBMH sono corredate di tampone resiliente antirimbalzo e sono la soluzione ideale nelle applicazioni in cui la sicurezza è necessaria.

La gamma "Tipo 2" può sostenere carichi tra i 120 kg ed i 2240 kg per supporto. I nostri supporti a campana possono sopportare una trazione continua di 2g ed occasionalmente di 5g, riferito al carico, senza deformazione permanente.

Mounts which allow a high level of insulation, especially used on generators, engines and systems with an operating frequency at around 25 Hz (1500 rpm). The CFBMH are designed with a fail-safe function making them an ideal solution for applications where safety is paramount. The "Type 2" range can accommodate loads between 120 kg to 2240 kg per mount. Our bell mounts can withstand up to 2g of shock forces or 5g occasional shock forces, with regards to the load, without permanent deformation or failing.



CAMPI D'IMPIEGO

- Gruppi elettrogeni
- Motori
- Impianti speciali
- Macchine utensili
- Pompe
- Impianti di ventilazione e condizionamento

APPLICATIONS

- Gensets
- Engines
- Special equipments
- Tooling equipments
- Pumps
- HVAC

REALIZZAZIONE STANDARD - STANDARD PRODUCTION

Cono e flangia: Acciaio DD13 o DC 04 (UNI EN 10111 o UNI EN 10130)

Controtampone: 11SMnPb37 (UNI EN 10087)

Gomma naturale NR

Zincatura secondo normativa CEE, esente CROMO VI, colore bianco

Tolleranza sulla rigidezza: $\pm 20\%$

Cone and Flange: DD13 or DC04 steel (UNI EN 10111 or UNI EN 10130)

Fail-safe device: 11SMnPb37 (UNI EN 10087)

Natural rubber NR

Zinc plated in accordance with CE standards, CHROME VI free, white

Stiffness tolerance: $\pm 20\%$

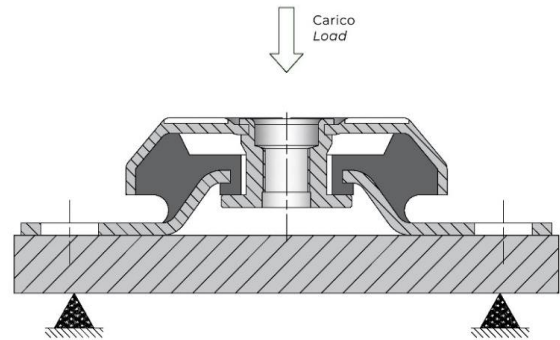
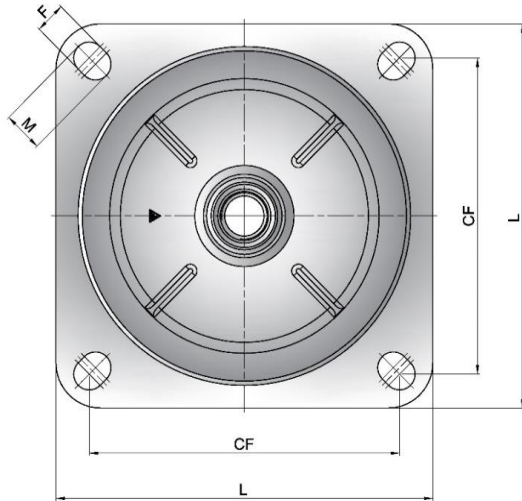
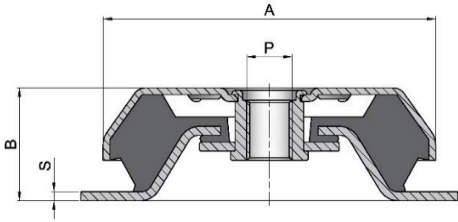
OPZIONI & ACCESSORI - OPTIONS & ADDITIONAL PARTS

Realizzazione in acciaio inox

Kit per la regolazione dell'altezza

Stainless steel version

Height adjuster



Codice Item	Durezza Hardness (IRHD)	A	B	P	FxM	CF	L	S	Rigidezza media Average stiffness (Kg/mm)	Carico massimo Max. load (Kg)	Deflessione massima Max. deflection (mm)
CFBMH1605820W	45	161	58	M20	14	140	170	4	120	840	7
CFBMH1605820M	60	161	58	M20	14	140	170	4	220	1540	7
CFBMH1806620W	45	180	66	M20	14.5	160	190	5	160	1120	7
CFBMH1806620M	60	180	66	M20	14.5	160	190	5	320	2240	7