

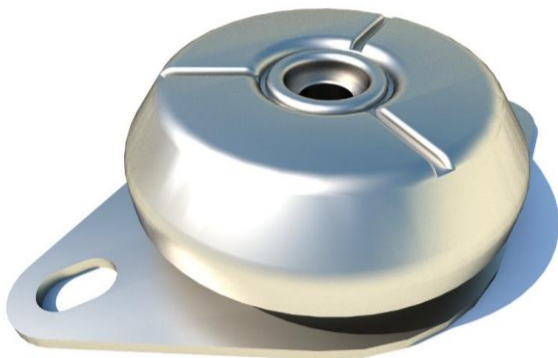
Supporti che consentono un alto livello di isolamento, in particolare utilizzati su gruppi elettrogeni, motori ed impianti con frequenza di lavoro intorno ai 25 Hz (1500 rpm). Le CFBMS sono corredate di tampone resiliente antirimbalo e sono la soluzione ideale nelle applicazioni in cui la sicurezza è necessaria.

Le sollecitazioni assiali sono ottimamente assorbite e le deflessioni laterali limitate per garantire una buona stabilità.

La gamma "Tipo 1" può sostenere carichi tra i 7 kg e gli 800 kg per supporto. I nostri supporti a campana possono sopportare una trazione continua di 2g ed occasionalmente di 5g, riferito al carico, senza deformazione permanente.

Mounts which allow a high level of insulation, especially used on generators, engines and systems with an operating frequency at around 25 Hz (1500 rpm). The CFBMS are designed with a fail-safe function making them an ideal solution for applications where safety is paramount. Axial stresses are perfectly absorbed and side deflections limited to guarantee a good stability. The "Type 1" range can accommodate loads between 7 kg to 800 kg per mount.

Our bell mounts can withstand up to 2g of shock forces or 5g occasional shock forces, with regards to the load, without permanent deformation or failing.



CAMPI D'IMPIEGO

- Gruppi elettrogeni
- Motori
- Impianti speciali
- Macchine utensili
- Pompe
- Impianti di ventilazione e condizionamento

APPLICATIONS

- Gensets
- Engines
- Special equipments
- Tooling equipments
- Pumps
- HVAC

REALIZZAZIONE STANDARD - STANDARD PRODUCTION

Cono e flangia: Acciaio DD13 o DC 04 (UNI EN 10111 o UNI EN 10130)

Controtampone: 11SMnPb37 (UNI EN 10087)

Gomma naturale NR

Zincatura secondo normativa CEE, esente CROMO VI, colore bianco

Tolleranza sulla rigidezza: $\pm 20\%$

Cone and Flange: DD13 or DC04 steel (UNI EN 10111 or UNI EN 10130)

Fail-safe device: 11SMnPb37 (UNI EN 10087)

Natural rubber NR

Zinc plated in accordance with CE standards, CHROME VI free, white

Stiffness tolerance: $\pm 20\%$

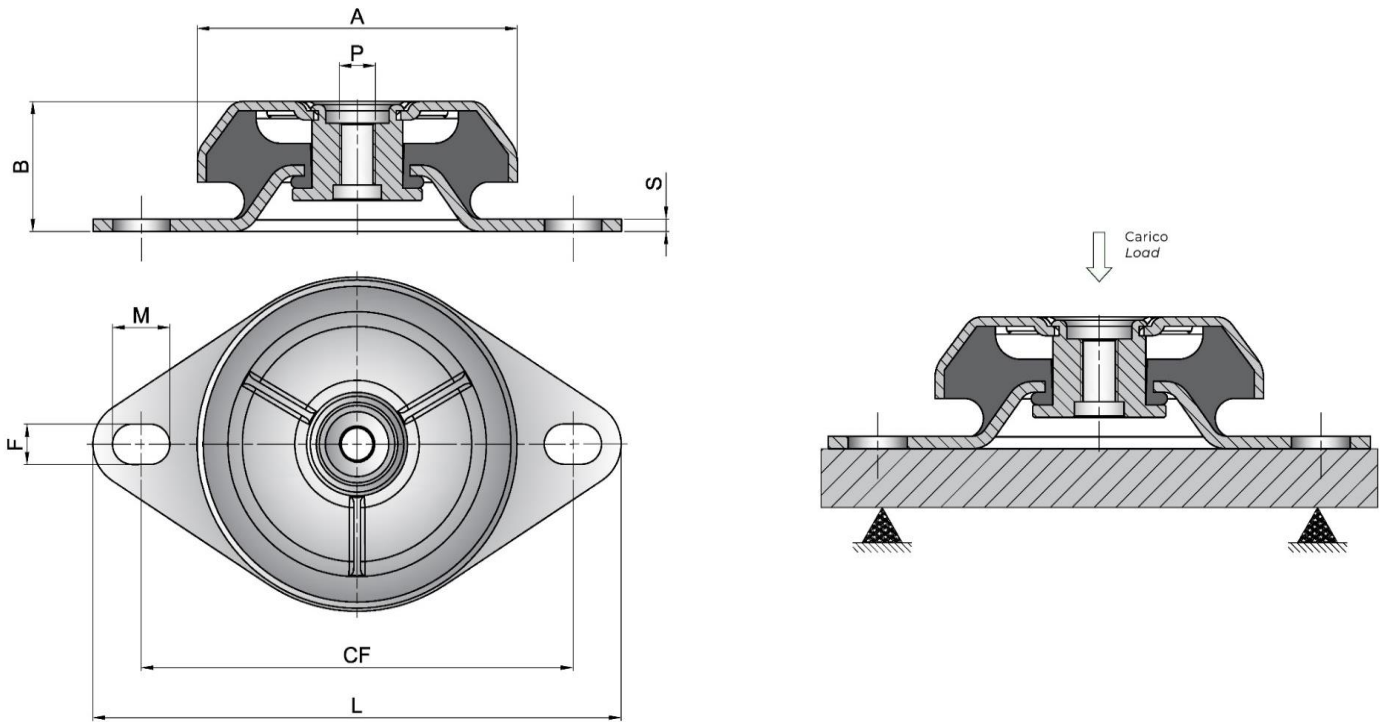
OPZIONI & ACCESSORI - OPTIONS & ADDITIONAL PARTS

Realizzazione in acciaio inox

Kit per la regolazione dell'altezza

Stainless steel version

Height adjuster



Codice Item	Durezza Hardness (IRHD)	A	B	P	FxM	CF	L	S	Rigidezza media Average stiffness (Kg/mm)	Carico massimo Max. load (Kg)	Deflessione massima Max. deflection (mm)
CFBMS633510W	40	63	35	M10	9X14	89	110	2,5	7	30	4,3
CFBMS633510M	60	63	35	M10	9X14	89	110	2,5	15,8	60	3,8
CFBMS633610W	45	63	36	M10	15X11	100	120	2,5	14	60	4,3
CFBMS633610M	60	63	36	M10	15X11	100	120	2,5	31,5	120	3,8
CFBMS833510W	40	83	35	M10	11,5X15	110	135	3	17,8	80	4,5
CFBMS833510M	60	83	35	M10	11,5X15	110	135	3	44,5	180	4
CFBMS833512W	40	83	35	M12	11,5X15	110	135	3	17,8	80	4,5
CFBMS833512M	60	83	35	M12	11,5X15	110	135	3	44,5	180	4
CFBMS1064212W	40	106	42	M12	14X18	143	175	4	33,5	167	5
CFBMS1064212M	60	106	42	M12	14X18	143	175	4	67	335	5
CFBMS1064216W	40	106	42	M16	14X18	143	175	4	33,5	167	5
CFBMS1064216M	60	106	42	M16	14X18	143	175	4	67	335	5
CFBMS1505416W	40	150	54	M16	14X18	182	216	4	37,5	450	12
CFBMS1505416M	60	150	54	M16	14X18	182	216	4	78,7	800	10,2