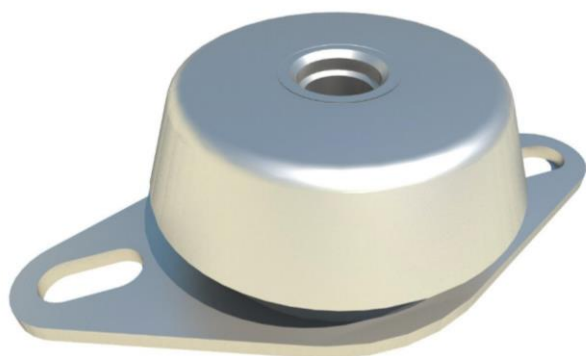


Supporti caratterizzati da un disegno razionale e da facilità di assemblaggio, sono corredati di controtampone integrale di sicurezza, essenziale in molte applicazioni dinamiche, marine, anti-sismiche ed in tutte le applicazioni in cui la sicurezza è necessaria. L'elastomero lavorando in taglio e compressione permette ampie deflessioni statiche, basse frequenze proprie (fino a 8 Hz) e grandi isolamenti indotti. La gamma CFE può sostenere carichi tra i 7.5 kg e gli 83 kg per supporto. I nostri supporti a campana possono sopportare una trazione continua di 2g ed occasionalmente di 5g, riferito al carico, senza deformazione permanente.

These mounts offer a low profile, easy to install design with an integral fail-safe device to provide shock and failure protection for mobile, marine or seismic stationary application and for applications where safety is paramount. When the rubber works in shear and compression it provides large static deflections, low natural frequency (to 8 Hz) and high isolation. The CFE range can accommodate loads between 7.5 kg to 83 kg per mount. Our bell mounts can withstand up to 2g of shock forces or 5g occasional shock forces, with regards to the load, without permanent deformation or failing.



CAMPI D'IMPIEGO

- Gruppi elettrogeni
- Motori marini
- Motori ciclo diesel
- Pompe
- Impianti di ventilazione e condizionamento

APPLICATIONS

- Gensets
- Marine power engines
- Diesel engines
- Pumps
- HVAC

REALIZZAZIONE STANDARD - STANDARD PRODUCTION

Cono e flangia: Acciaio DD13 o DC 04 (UNI EN 10111 o UNI EN 10130)

Controtampone: 11SMnPb37 (UNI EN 10087)

Gomma naturale NR

Zincatura secondo normativa CEE, esente CROMO VI, colore bianco

Tolleranza sulla rigidità: $\pm 20\%$

Cone and Flange: DD13 or DC04 steel (UNI EN 10111 or UNI EN 10130)

Fail-safe device: 11SMnPb37 (UNI EN 10087)

Natural rubber NR

Zinc plated in accordance with CE standards, CHROME VI free, white

Stiffness tolerance: $\pm 20\%$

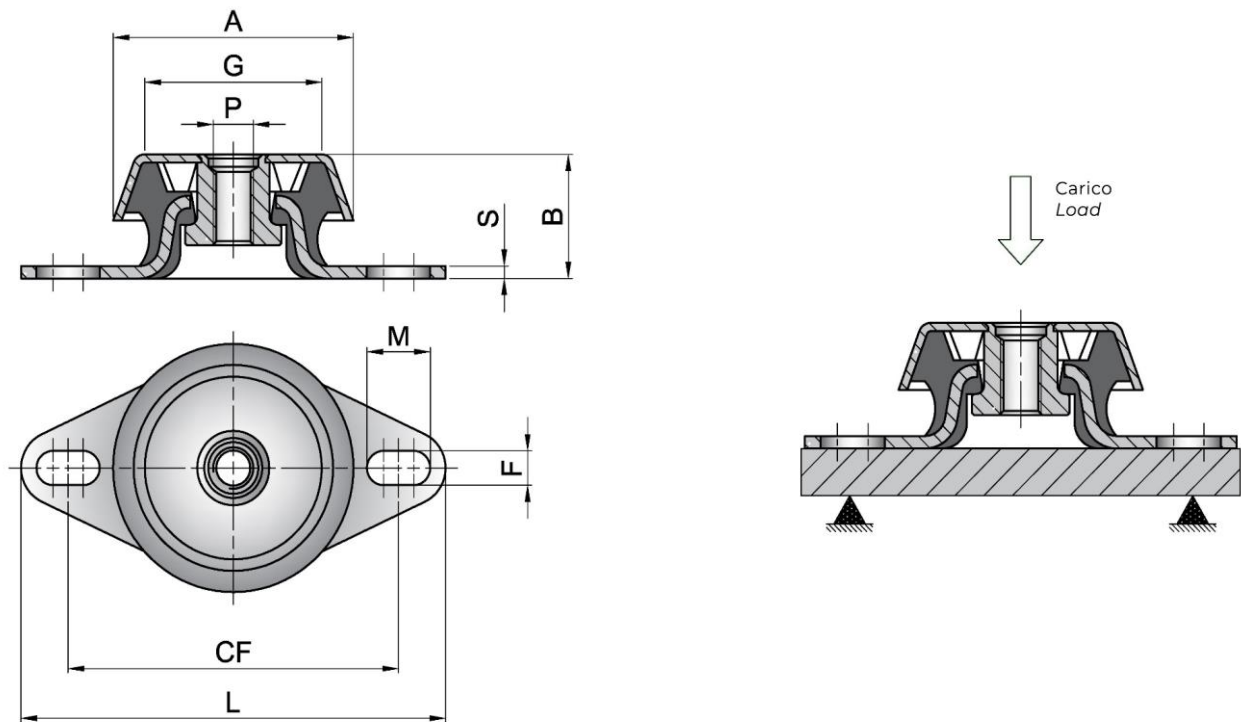
OPZIONI & ACCESSORI - OPTIONS & ADDITIONAL PARTS

Realizzazione in acciaio inox

Kit per la regolazione dell'altezza

Stainless steel version

Height adjuster



Codice Item	Durezza Hardness (IRHD)	A	B	P	FxM (F1xM1)	CF	L	S	Rigidezza media Average stiffness (Kg/mm)	Carico massimo Max. load (Kg)	Deflessione massima Max. deflection (mm)
CFE623110XW	35	60	31	M10	8,3X16	75 90	106	3	7,5	25	3,3
CFE623110W	45	60	31	M10	8,3X16	75 90	106	3	10,0	34	3,4
CFE623110K	50	60	31	M10	8,3X16	75 90	106	3	13,0	43	3,3
CFE623110M	60	60	31	M10	8,3X16	75 90	106	3	16,0	53	3,3
CFE623110H	70	60	31	M10	8,3X16	75 90	106	3	25,0	83	3,3
CFE623112W	45	60	31	M12	8,3X16	75 90	106	3	10,0	34	3,4
CFE623112K	50	60	31	M12	8,3X16	75 90	106	3	13,0	43	3,3
CFE623112M	60	60	31	M12	8,3X16	75 90	106	3	16,0	53	3,3
CFE623112H	70	60	31	M12	8,3X16	75 90	106	3	25,0	83	3,3