

Supporti che consentono un alto livello di isolamento, in particolare utilizzati su gruppi elettrogeni, motori ed impianti con frequenza di lavoro intorno ai 25 Hz (1500 rpm). Le sollecitazioni assiali sono ottimamente assorbite e le deflessioni laterali limitate per garantire una buona stabilità. La nostra gamma CFQ è completamente aderizzata, corredata di inserto filettato per facilitarne il montaggio e può sostenere carichi tra i 150 kg ed i 2014 kg per supporto.

*Mounts which allow a high level of insulation, especially used on generators, engines and systems with an operating frequency at around 25 Hz (1500 rpm). Axial stresses are perfectly absorbed and side deflections are limited to guarantee a good stability. The CFQ mounts are fully bonded, have a threaded insert to allow an easy assembling and can accommodate loads between 150 kg to 2014 kg per mount.*



### CAMPI D'IMPIEGO

- Gruppi elettrogeni
- Motori
- Impianti speciali
- Macchine utensili
- Pompe
- Impianti di ventilazione e condizionamento

### APPLICATIONS

- Gensets
- Engines
- Special equipments
- Tooling equipments
- Pumps
- HVAC

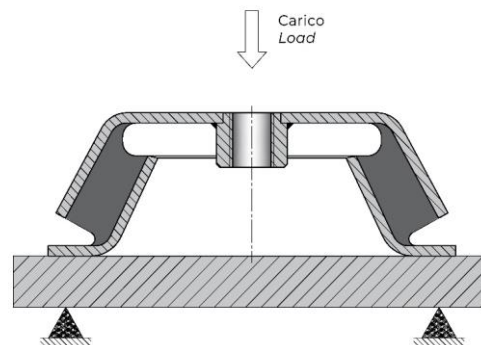
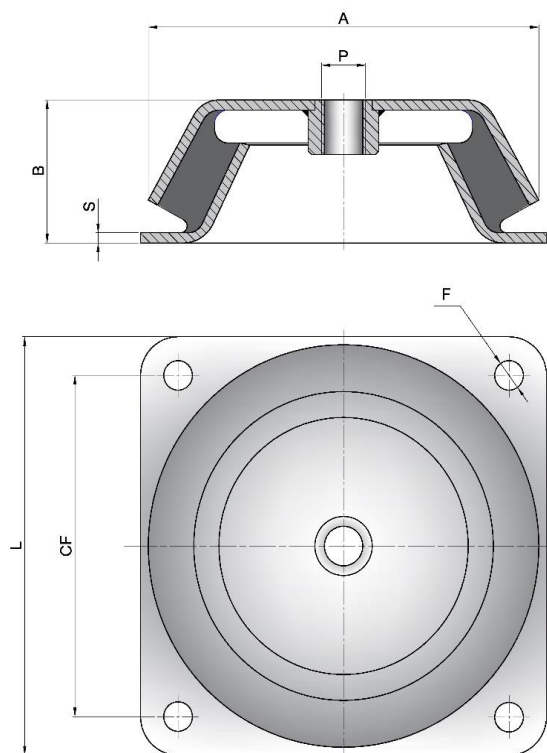
### REALIZZAZIONE STANDARD - STANDARD PRODUCTION

Cono e flangia: Acciaio DD13 o DC 04 (UNI EN 10111 o UNI EN 10130)  
Dadi: classe di resistenza 4  
Gomma naturale NR  
Zincatura secondo normativa CEE, esente CROMO VI, colore bianco  
Tolleranza sulla rigidezza:  $\pm 20\%$

*Cone and Flange: DD13 or DC04 steel (UNI EN 10111 or UNI EN 10130)  
Nuts: resistance class 4  
Natural rubber NR  
Zinc plated in accordance with CE standards, CHROME VI free, white  
Stiffness tolerance:  $\pm 20\%$*

### OPZIONI & ACCESSORI - OPTIONS & ADDITIONAL PARTS

Realizzazione in acciaio inox  
Kit per la regolazione dell'altezza  
*Stainless steel version*  
Height adjuster



Codice Item	Durezza Hardness (IRHD)	A	B	P	FxM	CF	L	S	Rigidezza media Average stiffness (Kg/mm)	Carico massimo Max. load (Kg)	Deflessione massima Max. deflection (mm)
CFQ1505016W	45	150	51	M16	n°4X13	132	168	4	150	600	4
CFQ1505016M	60	150	51	M16	n°4X13	132	168	4	260	1092	4,2
CFQ1505016H	70	150	51	M16	n°4X13	132	168	4	350	1365	3,9
CFQ1776020W	45	177	62	M20	n°4X13	150	184	4	210	756	3,6
CFQ1776020M	60	177	62	M20	n°4X13	150	184	4	340	1326	3,9
CFQ1776020H	70	177	62	M20	n°4X13	150	184	4	530	2014	3,8