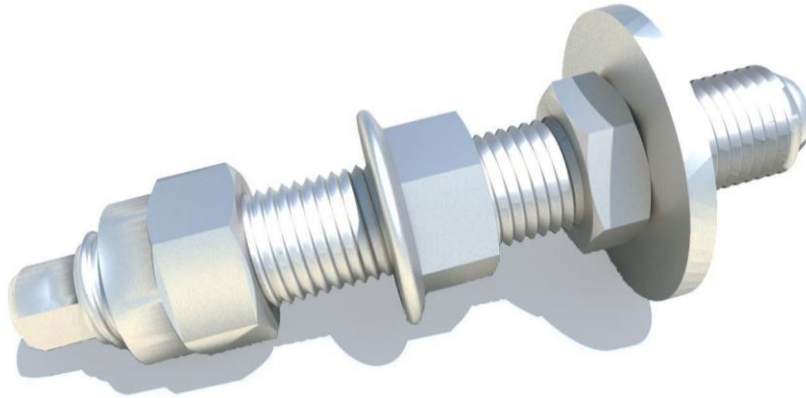


I regolatori di altezza sono disponibili in varie dimensioni, al fine di poter essere impiegati con una vasta gamma di supporti come riportato in tabella. I kit sono forniti completi di dado e rondella per il fissaggio all'antivibrante e di due dadi e due rondelle antisvitamento per il fissaggio al motore.

Height adjusters are available in various sizes to suit a wide range of mounts as listed in the table. The kits are supplied complete with washer and nut for fastening to the mounting, and also two nuts combined with washers for the engine foot fastening.



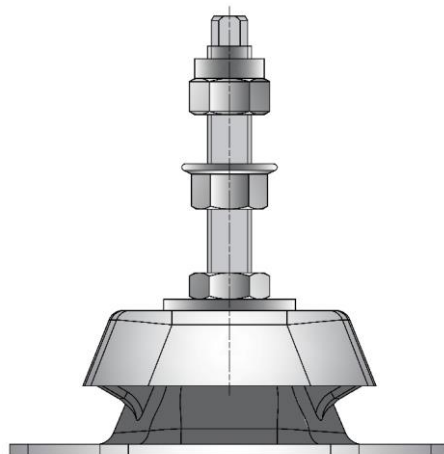
REALIZZAZIONE STANDARD - STANDARD PRODUCTION

Rondelle: Acciaio DD12 (UNI EN 10111)
Dadi: Classe di resistenza 4
Perni: Classe di resistenza 4.8
Zincatura secondo normativa CEE, esente CROMO VI, colore bianco

*Washers: Steel DD12 (UNI EN 10111)
Nuts: Resistance class 4
Bolts: Resistance class 4.8
Zinc plated in accordance with CE standards, CHROME VI free, white*

OPZIONI & ACCESSORI - OPTIONS & ADDITIONAL PARTS

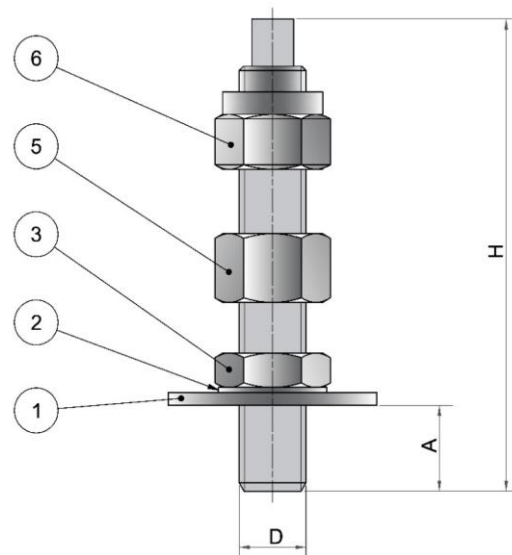
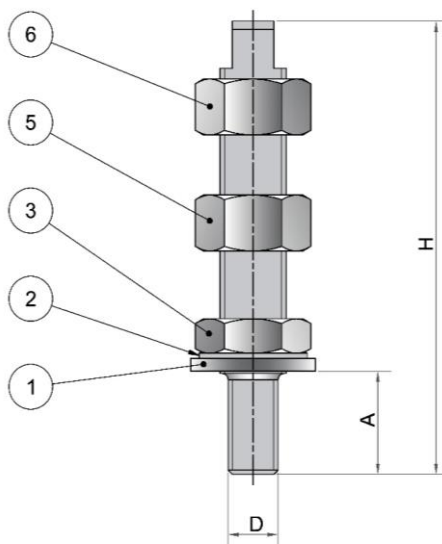
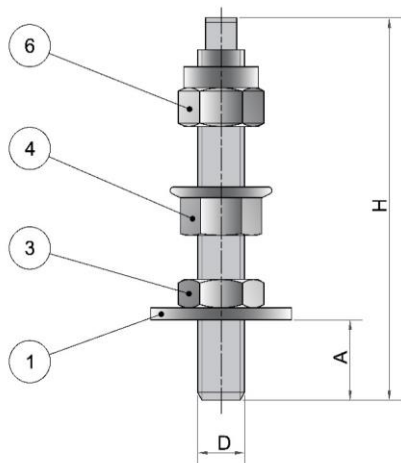
Realizzazione in acciaio inox
Dadi e perni in classe di resistenza più alta
*Stainless steel version
Screws and nuts with a higher resistance class*



KIT 12/12/95

KIT 12/16/105.5

KIT 16/16/110
KIT 20/20/135



Codice Item	H	D	A	1 rondella washer	2 rosetta dentata locking washer	3 dado inferiore bottom nut	4 dado flangiato flange nut	5 regolatore altezza adjusting nut	6 dado superiore top nut
KIT 12/12/95	95	M12	20	36X14X3		M12	M12		M12
KIT 12/16/105.5	105.5	M12	24	28X15X2.5	•	M16		M16	M16
KIT 16/16/110	110	M16	20	48X17X3	•	M16		M16	M16
KIT 20/20/135	135	M20	30	60X22X4		M20		M20	M20

Codice Item	Kit Regolatore di Altezza Height Adjuster			
	1	2	3	4
CF603512	•	•		
CF623112	•	•		
CF924512	•	•		
CF924516			•	
CF1063812	•	•		
CF1063816			•	
CF1085016/5			•	
CCF603512	•	•		
CCF623112	•	•		
CCF924512	•	•		
CCF1063812	•	•		
CCF1063816			•	
CCF1085016/5			•	
CCFQ804012	•	•		
CCFQ1045016			•	
CCFQ1307020				•
CCFS1214216			•	
CCFS1444816			•	
CCFS1505016			•	

Codice Item	Kit Regolatore di Altezza Height Adjuster			
	1	2	3	4
CFAB-0	•	•		
CFAB-2	•	•		
CFAB-3	•	•		
CFBMH783012	•	•		
CFBMH923512	•	•		
CFBMH1063812	•	•		
CFBMH1063816			•	
CFBMH1254316			•	
CFBMH1444816			•	
CFBMH1605820				•
CFBMH1806620				•
CFBMS833512	•	•		
CFBMS1064212	•	•		
CFBMS1064216			•	
CFBMS1505416			•	
CFBMS1808620				•
CFE623112	•	•		
CFQ1505016			•	
CFQ1776020				•