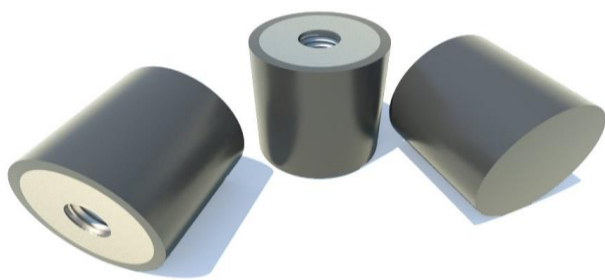


Un'ampia gamma di supporti standard utili a prevenire shock e sovraccarichi grazie al loro tamponamento progressivo.

Sono utilizzati in varie applicazioni sia come fine corsa, sia come appoggi per macchine ed impianti per prevenire la trasmissione delle vibrazioni. I supporti con dado sono disponibili in diverse dimensioni tra i 16 ed i 100 mm e sono adatti a carichi fino ad oltre 3200 kg.

An extensive range of standard products designed to prevent shocks and overloading, thanks to their progressive absorption. They are used in a wide range of applications, whether it be to soften or cushion the contact between two adjacent parts and for use as feet to prevent vibration passing through. The Female buffer range is available in various sizes between 16 and 100mm and can accept loads up to more than 3200 Kg.



CAMPI D'IMPIEGO

- Gruppi elettrogeni
- Motori
- Macchine utensili
- Pompe
- Impianti speciali
- Impianti di ventilazione e condizionamento

APPLICATIONS

- Gensets
- Engines
- Tooling machinery
- Pumps
- Special equipments
- HVAC

REALIZZAZIONE STANDARD - STANDARD PRODUCTION

Tutti i paracolpi ed i livellanti possono essere prodotti con diverse tipologie di parti metalliche, caratterizzate da diversi processi produttivi:

Dadi stampati - Classe 4

Dadi saldati - Rondelle: acciaio DD12 UNI EN 10111 – Dadi: classe 4

Gomma naturale NR

Zincatura secondo normativa CEE, esente CROMO VI, colore bianco

Tolleranza sulla rigidità: $\pm 20\%$

All the resilient stops and the buffers can be made with different metal parts, manufactured with different processes:

Cold formed nuts - Class 4

Welded nuts - Washers: DD12 steel UNI EN 10111 – Nuts: class 4

Natural rubber NR

Zinc plated in accordance with CE standards, CHROME VI free, white

Stiffness tolerance: $\pm 20\%$

OPZIONI & ACCESSORI - OPTIONS & ADDITIONAL PARTS

Gomma NEOPRENE CR e antiolio NBR

Realizzazione in acciaio inox

Viti in classe di resistenza più alta

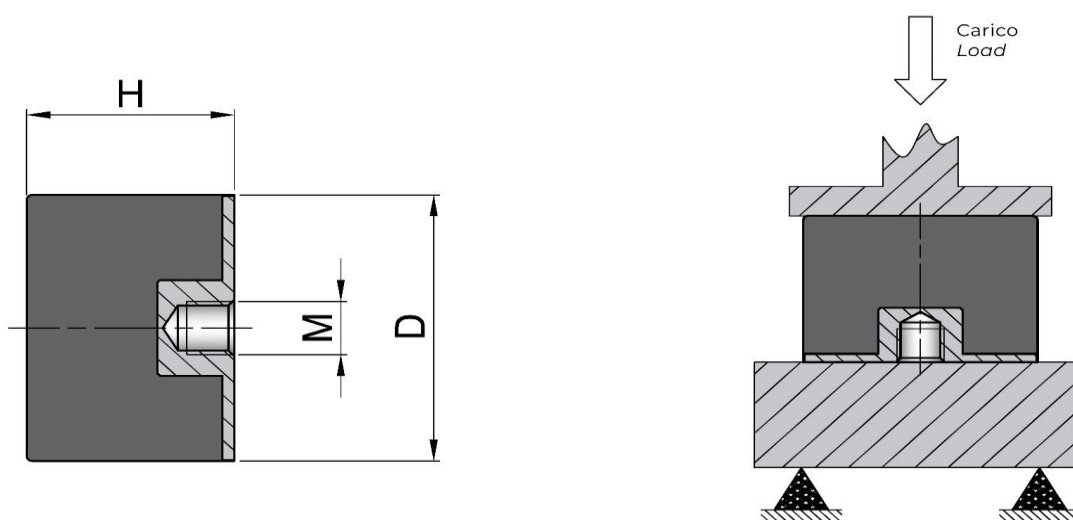
Realizzazione con lunghezze utili delle viti secondo il disegno del cliente

NEOPREN CR and anti-oil NBR rubber

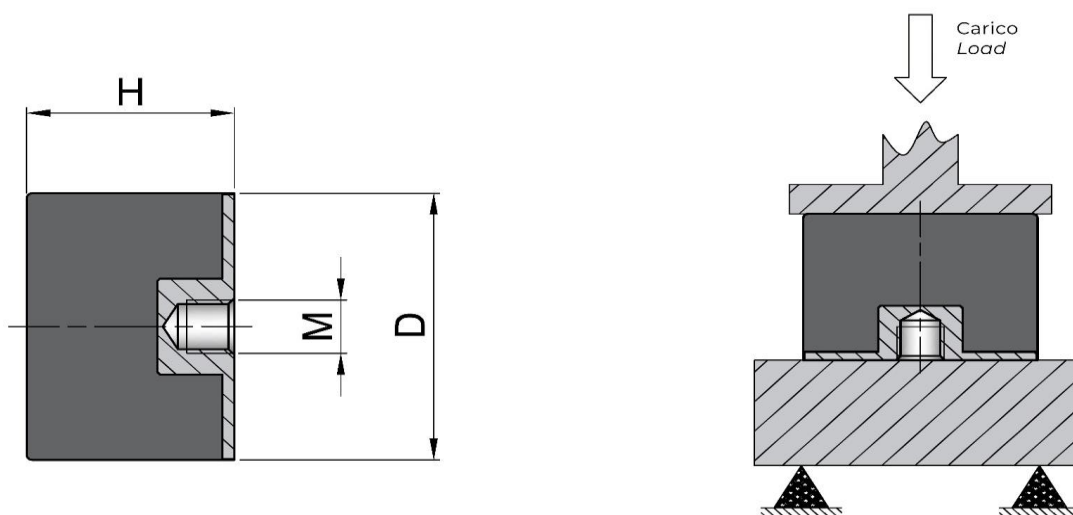
Stainless steel version

Screws with a higher resistance class

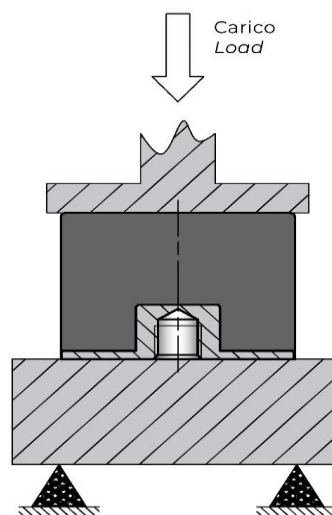
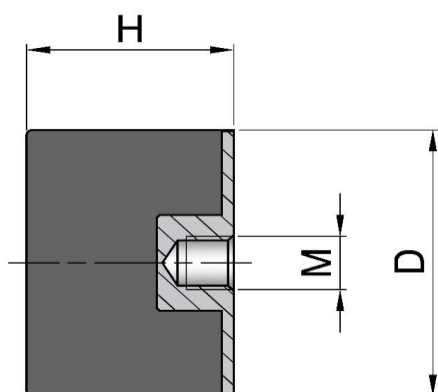
Screws with a specific length in accordance to customer's drawing



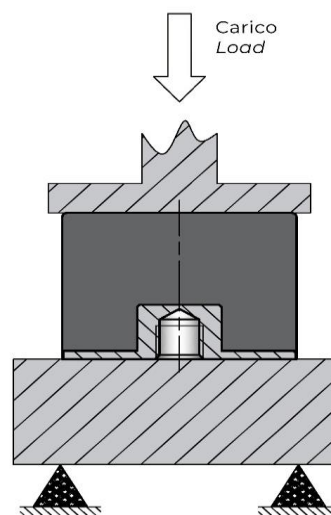
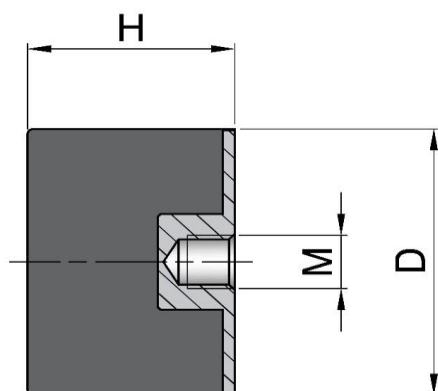
| Codice Item | D | H | M | Rigidezza Stiffness 45 IRHD (Kg/mm) | Rigidezza Stiffness 60 IRHD (Kg/mm) | Rigidezza Stiffness 70 IRHD (Kg/mm) | Deflessione massima Max. deflection (mm) |
|-------------|----|----|----|-------------------------------------|-------------------------------------|-------------------------------------|--|
| 1610DE04 | 16 | 10 | M4 | 8,1 | 13,3 | 17,9 | 2,0 |
| 1610DE05 | 16 | 10 | M5 | 8,1 | 13,3 | 17,9 | 2,0 |
| 1615DE04 | 16 | 15 | M4 | 4,3 | 7,7 | 10,8 | 3,0 |
| 1615DE05 | 16 | 15 | M5 | 4,3 | 7,7 | 10,8 | 3,0 |
| 1620DE04 | 16 | 20 | M4 | 2,4 | 4,4 | 6,1 | 4,0 |
| 1620DE05 | 16 | 20 | M5 | 2,4 | 4,4 | 6,1 | 4,0 |
| 2015DE06 | 20 | 15 | M6 | 7,0 | 13,3 | 18,4 | 3,0 |
| 2020DE06 | 20 | 20 | M6 | 4,0 | 7,5 | 10,4 | 4,0 |
| 2025DE06 | 20 | 25 | M6 | 2,9 | 5,5 | 7,7 | 5,5 |
| 2030DE06 | 20 | 30 | M6 | 2,0 | 3,7 | 5,5 | 6,6 |
| 2515DE06 | 25 | 15 | M6 | 14,0 | 26,9 | 37,7 | 3,0 |
| 2517DE06 | 25 | 17 | M6 | 12,1 | 22,6 | 31,4 | 3,4 |
| 2520DE06 | 25 | 20 | M6 | 9,8 | 18,1 | 24,5 | 4,0 |
| 2520DE08 | 25 | 20 | M8 | 9,8 | 18,1 | 24,5 | 4,0 |
| 2522DE08 | 25 | 22 | M8 | 7,9 | 14,5 | 20,0 | 4,4 |
| 2525DE06 | 25 | 25 | M6 | 5,5 | 10,3 | 14,3 | 5,0 |
| 2525DE08 | 25 | 25 | M8 | 5,5 | 10,3 | 14,3 | 5,0 |



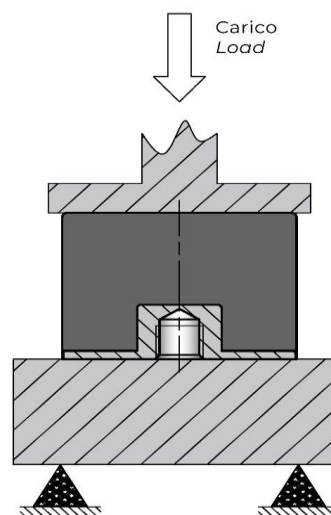
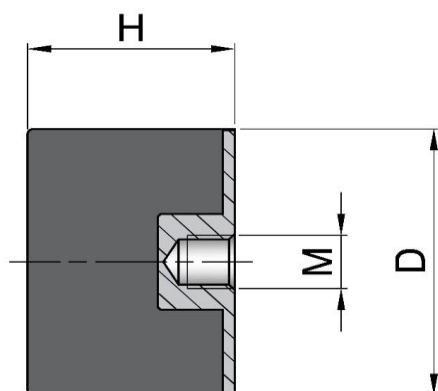
| Codice Item | D | H | M | Rigidezza Stiffness 45 IRHD (Kg/mm) | Rigidezza Stiffness 60 IRHD (Kg/mm) | Rigidezza Stiffness 70 IRHD (Kg/mm) | Deflessione massima Max. deflection (mm) |
|-------------|----|----|-----|-------------------------------------|-------------------------------------|-------------------------------------|--|
| 2530DE08 | 25 | 30 | M8 | 4,0 | 7,6 | 10,0 | 6,0 |
| 3015DE08 | 30 | 15 | M8 | 18,3 | 34,2 | 47,7 | 3,0 |
| 3017DE08 | 30 | 17 | M8 | 14,9 | 29,0 | 39,2 | 3,4 |
| 3020DE08 | 30 | 20 | M8 | 11,7 | 19,8 | 30,2 | 4,0 |
| 3022DE08 | 30 | 22 | M8 | 9,8 | 18,0 | 24,8 | 4,4 |
| 3025DE08 | 30 | 25 | M8 | 6,8 | 12,8 | 16,0 | 5,0 |
| 3030DE08 | 30 | 30 | M8 | 5,4 | 10,0 | 13,8 | 6,0 |
| 3040DE08 | 30 | 40 | M8 | 4,0 | 7,3 | 10,1 | 8,0 |
| 4020DE08 | 40 | 20 | M8 | 24,1 | 45,3 | 62,3 | 4,0 |
| 4020DE10 | 40 | 20 | M10 | 24,1 | 45,3 | 62,3 | 4,0 |
| 4025DE10 | 40 | 25 | M10 | 16,9 | 31,7 | 43,7 | 5,0 |
| 4027DE08 | 40 | 27 | M8 | 14,2 | 26,3 | 36,1 | 5,4 |
| 4028DE10 | 40 | 28 | M10 | 13,8 | 26,3 | 36,1 | 5,4 |
| 4030DE08 | 40 | 30 | M8 | 12,1 | 22,6 | 31,5 | 6,0 |
| 4030DE10 | 40 | 30 | M10 | 12,1 | 22,6 | 31,5 | 6,0 |
| 4035DE08 | 40 | 35 | M8 | 9,1 | 17,0 | 23,7 | 7,0 |
| 4035DE10 | 40 | 35 | M10 | 9,1 | 17,0 | 23,7 | 7,0 |



| Codice Item | D | H | M | Rigidezza Stiffness 45 IRHD (Kg/mm) | Rigidezza Stiffness 60 IRHD (Kg/mm) | Rigidezza Stiffness 70 IRHD (Kg/mm) | Deflessione massima Max. deflection (mm) |
|-------------|----|----|-----|-------------------------------------|-------------------------------------|-------------------------------------|--|
| 4040DE08 | 40 | 0 | M8 | 6,8 | 14,1 | 19,3 | 8,0 |
| 4040DE10 | 40 | 40 | M10 | 6,8 | 14,1 | 19,3 | 8,0 |
| 4045DE10 | 40 | 45 | M10 | 6,4 | 12,2 | 16,8 | 9,0 |
| 5021DE10 | 50 | 21 | M10 | 53,6 | 100,0 | 137,7 | 4,2 |
| 5025DE10 | 50 | 25 | M10 | 37,4 | 69,3 | 95,8 | 5,0 |
| 5030DE10 | 50 | 30 | M10 | 25,6 | 47,1 | 65,4 | 6,0 |
| 5035DE10 | 50 | 35 | M10 | 18,5 | 34,5 | 47,5 | 7,0 |
| 5040DE10 | 50 | 40 | M10 | 13,2 | 24,5 | 33,9 | 8,0 |
| 5045DE10 | 50 | 45 | M10 | 10,4 | 19,3 | 26,8 | ?? |
| 5050DE10 | 50 | 50 | M10 | 8,5 | 15,8 | 21,9 | 10,0 |
| 5822DE10 | 58 | 22 | M10 | 85,3 | 156,7 | 216,5 | 4,4 |
| 6025DE10 | 60 | 25 | M10 | 64,0 | 104,1 | 164,4 | 5,0 |
| 6036DE10 | 60 | 36 | M10 | 34,4 | 64,0 | 88,0 | 7,2 |
| 6036DE12 | 60 | 36 | M12 | 34,4 | 64,0 | 88,0 | 7,2 |
| 6040DE10 | 60 | 40 | M10 | 28,1 | 52,2 | 70,9 | 8,0 |
| 6040DE12 | 60 | 40 | M12 | 28,1 | 52,2 | 70,9 | 8,0 |
| 6045DE10 | 60 | 45 | M10 | 22,4 | 41,6 | 57,6 | 9,0 |



| Codice Item | D | H | M | Rigidezza Stiffness 45 IRHD (Kg/mm) | Rigidezza Stiffness 60 IRHD (Kg/mm) | Rigidezza Stiffness 70 IRHD (Kg/mm) | Deflessione massima Max. deflection (mm) |
|-------------|----|----|-----|-------------------------------------|-------------------------------------|-------------------------------------|--|
| 6045DE12 | 60 | 45 | M12 | 22,4 | 41,6 | 57,6 | 9,0 |
| 6050DE12 | 60 | 50 | M12 | 17,9 | 33,1 | 45,7 | 10,0 |
| 6055DE12 | 60 | 55 | M12 | 14,7 | 27,1 | 37,3 | 11,0 |
| 6535DE10 | 65 | 35 | M10 | 40,5 | 75,4 | 104,5 | 7,0 |
| 6545DE12 | 65 | 45 | M12 | 23,5 | 43,6 | 60,4 | 9,0 |
| 6550DE12 | 65 | 50 | M12 | 18,1 | 33,2 | 46,0 | 10,0 |
| 7030DE10 | 70 | 30 | M10 | 66,8 | 124,4 | 169,8 | 6,0 |
| 7030DE12 | 70 | 30 | M12 | 66,8 | 124,4 | 169,8 | 6,0 |
| 7035DE10 | 70 | 35 | M10 | 48,7 | 96,9 | 133,7 | 7,0 |
| 7035DE12 | 70 | 35 | M12 | 48,7 | 96,9 | 133,7 | 7,0 |
| 7040DE10 | 70 | 40 | M10 | 38,5 | 71,6 | 99,0 | 8,0 |
| 7040DE12 | 70 | 40 | M12 | 38,5 | 71,6 | 99,0 | 8,0 |
| 7045DE10 | 70 | 45 | M10 | 30,2 | 56,1 | 75,3 | 9,0 |
| 7045DE12 | 70 | 45 | M12 | 30,2 | 56,1 | 75,3 | 9,0 |
| 7050DE10 | 70 | 50 | M10 | 24,1 | 45,3 | 62,6 | 10,0 |
| 7050DE12 | 70 | 50 | M12 | 24,1 | 45,3 | 62,6 | 10,0 |
| 7060DE10 | 70 | 60 | M10 | 19,9 | 36,4 | 50,3 | 12,0 |
| 7060DE12 | 70 | 60 | M12 | 19,9 | 36,4 | 50,3 | 12,0 |



| Codice Item | D | H | M | Rigidezza Stiffness 45 IRHD (Kg/mm) | Rigidezza Stiffness 60 IRHD (Kg/mm) | Rigidezza Stiffness 70 IRHD (Kg/mm) | Deflessione massima Max. deflection (mm) |
|-------------|-----|-----|-----|-------------------------------------|-------------------------------------|-------------------------------------|--|
| 7070DE10 | 70 | 70 | M10 | 16,1 | 29,7 | 40,9 | 14,0 |
| 7070DE12 | 70 | 70 | M12 | 16,1 | 29,7 | 40,9 | 14,0 |
| 7525DE12 | 75 | 25 | M12 | 109,7 | 208,8 | 286,5 | 5,0 |
| 7540DE12 | 75 | 40 | M12 | 41,5 | 93,3 | 114,3 | 8,0 |
| 7550DE12 | 75 | 50 | M12 | 30,8 | 57,3 | 79,2 | 10,0 |
| 7555DE12 | 75 | 55 | M14 | 24,1 | 45,2 | 62,3 | 11,0 |
| 8030DE14 | 80 | 30 | M14 | 106,7 | 201,1 | 276,6 | 6,0 |
| 8040DE14 | 80 | 40 | M14 | 56,6 | 105,6 | 146,2 | 8,0 |
| 8050DE14 | 80 | 50 | M14 | 37,4 | 70,5 | 97,3 | 10,0 |
| 8060DE14 | 80 | 60 | M14 | 25,1 | 47,2 | 64,8 | 12,0 |
| 8070DE14 | 80 | 70 | M14 | 19,4 | 36,1 | 49,6 | 14,0 |
| 8080DE14 | 80 | 80 | M14 | 15,8 | 29,2 | 40,1 | 16,0 |
| 10030DE16 | 100 | 30 | M16 | 161,9 | 405,3 | 546,7 | 6,0 |
| 10040DE16 | 100 | 40 | M16 | 108,9 | 202,1 | 276,3 | 8,0 |
| 10050DE16 | 100 | 50 | M16 | 68,2 | 127,0 | 175,4 | 10,0 |
| 10055DE16 | 100 | 55 | M16 | 57,2 | 108,0 | 146,8 | 11,0 |
| 10060DE16 | 100 | 60 | M16 | 46,7 | 86,3 | 119,1 | 12,0 |
| 100100DE16 | 100 | 100 | M16 | 15,9 | 29,4 | 40,5 | 20,0 |