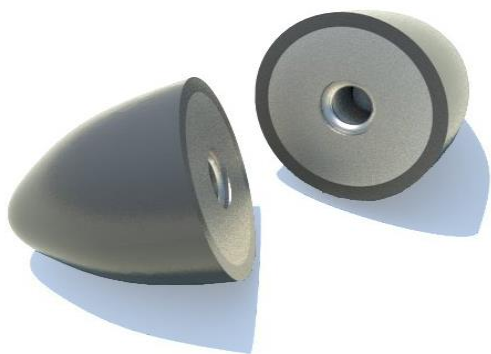


Un'ampia gamma di supporti standard utili a prevenire shock e sovraccarichi grazie al loro tamponamento progressivo. Sono utilizzati in varie applicazioni come fine corsa. I paracolpi con dado sono disponibili in diverse dimensioni tra i 24 ed i 100 mm e sono adatti a carichi fino ad oltre 990 kg.

An extensive range of standard products designed to prevent shocks and overloading, thanks to their progressive absorption. They are used in a wide range of applications, to soften or cushion the contact between two adjacent parts. The Female conical buffer range is available in various sizes between 24 and 100 mm and can accept loads up to over 990 Kg.



CAMPI D'IMPIEGO

- Gruppi elettrogeni
- Motori
- Macchine utensili
- Pompe
- Impianti speciali
- Impianti di ventilazione e condizionamento

APPLICATIONS

- *Gensets*
- *Engines*
- *Tooling machinery*
- *Pumps*
- *Special equipments*
- *HVAC*

REALIZZAZIONE STANDARD - STANDARD PRODUCTION

Tutti i paracolpi ed i livellanti possono essere prodotti con diverse tipologie di parti metalliche, caratterizzate da diversi processi produttivi:

Dadi stampati - Classe 4

Dadi saldati - Rondelle: acciaio DD12 UNI EN 10111 – Dadi: classe 4

Gomma naturale NR

Zincatura secondo normativa CEE, esente CROMO VI, colore bianco

Tolleranza sulla rigidità: $\pm 20\%$

All the resilient stops and the buffers can be made with different metal parts, manufactured with different processes:

Cold formed nuts - Class 4

Welded nuts - Washers: DD12 steel UNI EN 10111 – Nuts: class 4

Natural rubber NR

Zinc plated in accordance with CE standards, CHROME VI free, white

Stiffness tolerance: $\pm 20\%$

OPZIONI & ACCESSORI - OPTIONS & ADDITIONAL PARTS

Gomma NEOPRENE CR e antiolio NBR

Realizzazione in acciaio inox

Viti in classe di resistenza più alta

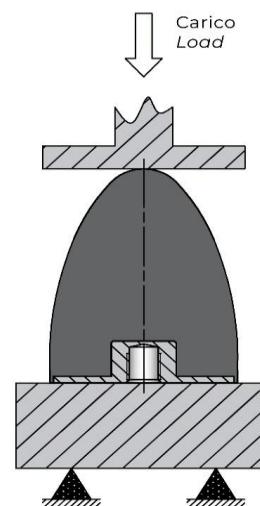
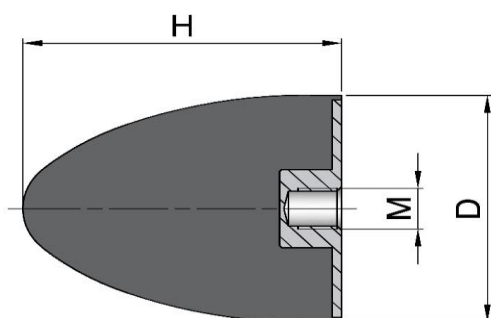
Realizzazione con lunghezze utili delle viti secondo il disegno del cliente

NEOPREN CR and anti-oil NBR rubber

Stainless steel version

Screws with a higher resistance class

Screws with a specific length in accordance to customer's drawing



Codice Item	D	H	M	Rigidezza Stiffness 45 IRHD (Kg/mm)	Rigidezza Stiffness 60 IRHD (Kg/mm)	Rigidezza Stiffness 70 IRHD (Kg/mm)	Deflessione massima Max. deflection (mm)
2425DP06	24	25	M6	5,8	8,5	11,5	5,0
2435DP06	24	35	M6	3,7	5,3	7,2	7,0
3030DP06	30	30	M6	5,1	7,3	10,0	6,0
3036DP06	30	36	M6	5,6	8,1	10,9	7,2
4530DP08	45	30	M8	13,1	19,1	26,4	6,0
5050DP08	50	50	M8	5,8	7,1	9,9	10,0
5050DP10	50	50	M10	5,8	7,1	9,9	10,0
5067DP08	50	67	M8	5,0	7,3	10,0	13,4
6060DP12	60	60	M12	13,3	19,5	27,0	12,0
10083DP16	100	83	M16	30,1	44,1	60,7	16,6