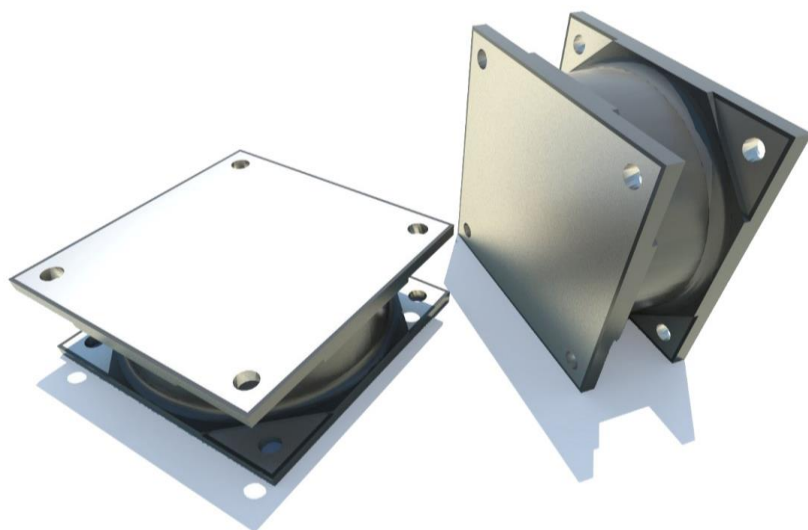


Supporti antivibranti particolarmente adatti ad isolare vibrazioni a bassa frequenza generate da macchine utensili e componenti industriali. La gamma SW è tradizionalmente utilizzata nell'isolamento di rumore e vibrazioni indotti da carichi verticali. Ideali per generatori, compressori, pompe, macchine stradali ed altri macchinari in genere poco equilibrati dinamicamente, vengono spesso utilizzati per la sospensione di impianti su mezzi mobili, militari e macchine stradali e possono sostenere carichi tra i 110 kg ed i 2100 kg per supporto.

Low frequency elastomeric noise and vibration isolators for industrial equipment and machinery. The SW range of mounts are normally used to insulate the transmission of noise and vibration in vertically applied loads. Their applications can include generators, blowers, pumps, road machines or any equipment that by design is unbalanced. They can also be used for isolating instrumentation in mobile, military or road and can accommodate loads between 110 kg to 2100 kg per mount.



CAMPI D'IMPIEGO

- Macchine utensili
- Pompe
- Radiatori
- Impianti speciali

APPLICATIONS

- Tooling machinery
- Pumps
- Radiators
- Special equipment

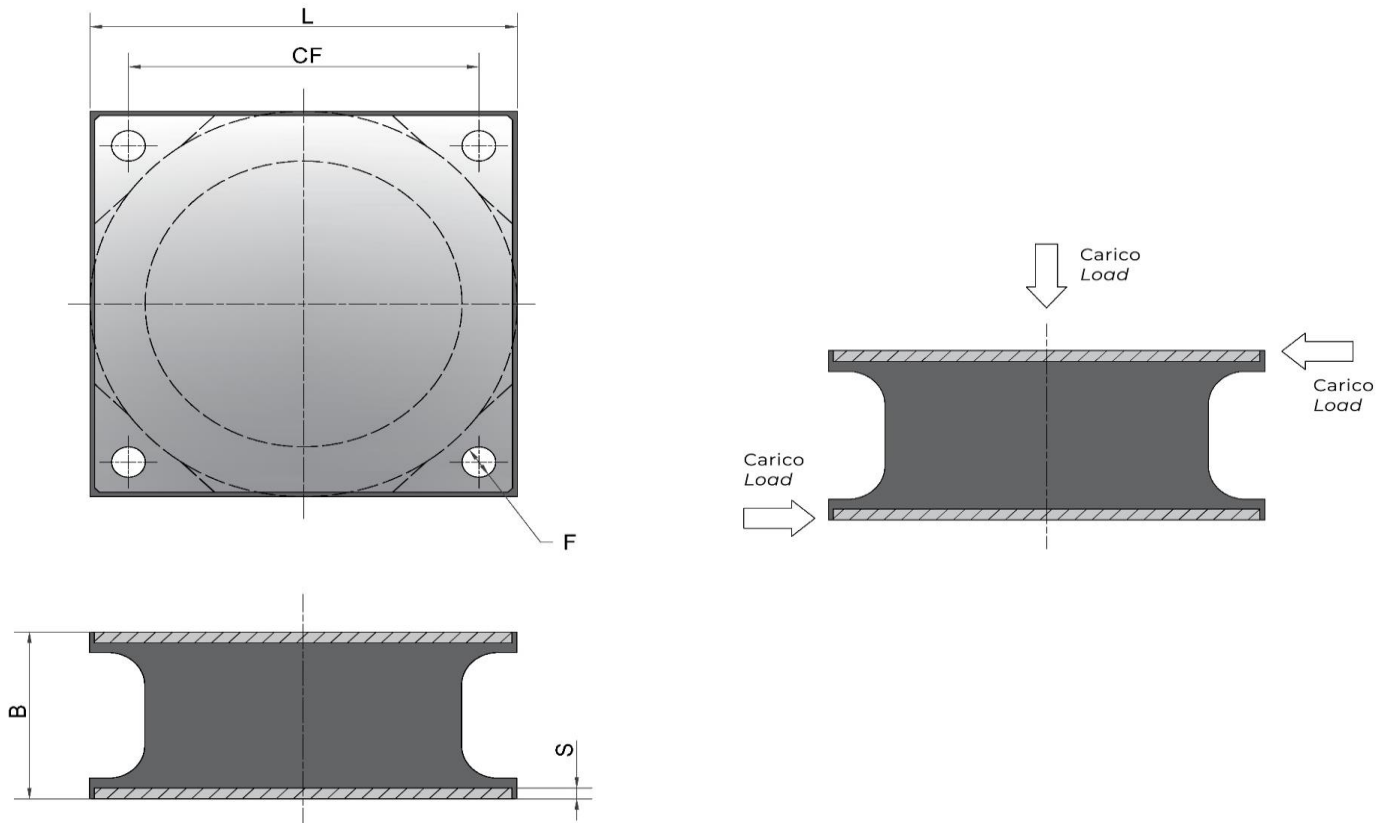
REALIZZAZIONE STANDARD - STANDARD PRODUCTION

Piastre: Acciaio DD12 o DD13 (UNI EN 10111)
Gomma naturale NR
Zincatura secondo normativa CEE, esente CROMO VI, colore bianco
Tolleranza sulla rigidezza: $\pm 20\%$

*Plates: DD12 or DD13 steel (UNI EN 10111)
Natural rubber NR
Zinc plated in accordance with CE standards, CHROME VI free, white
Stiffness tolerance: $\pm 20\%$*

OPZIONI & ACCESSORI - OPTIONS & ADDITIONAL PARTS

Realizzazione in gomma di durezza e tipologia differente
Alternative elastomeric hardness and compounds



Codice	Durezza (IRHD)	L	B	CF	F	S	Rigidezza media a compressione Average compression stiffness (Kg/mm)	Carico massimo a compressione Max. compression load (kg)	Rigidezza media a taglio Average shear stiffness (Kg/mm)	Carico massimo a taglio Max. shear load (kg)
SW150WKG	45	150	65	126	11	8	140	1320	22	170
SW150KMG	60	150	65	126	11	8	170	1650	27	215
SW174KG	50	174	75	146	14	5	110	1600	14	130
SW174MG	60	174	75	146	14	5	160	2100	25	234