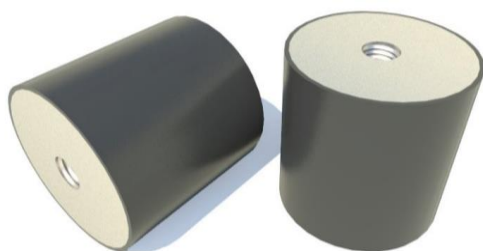


Un'ampia gamma di supporti standard, adatti ad ogni applicazione che necessiti di antivibranti con due dadi.  
Disponibili in diverse dimensioni tra i 14 ed i 150 mm, questi supporti sono adatti a carichi fino ad oltre 990 kg.

*An extensive range of standard mounts, suitable for use on any application in need of vibration isolation where a Female/Female thread is required. Available in various sizes between 14 and 150 mm, these mounts can accept loads up to over 990 kg.*



## CAMPI D'IMPIEGO

- Apparecchi di misura
- Strumentazioni
- Piccole macchine in genere
- Motori elettrici
- Pompe
- Radiatori

## APPLICATIONS

- Measurement equipment
- Instruments
- Small machinery
- Electric engines
- Pumps
- Radiators

## REALIZZAZIONE STANDARD - STANDARD PRODUCTION

Tutti i circolari possono essere prodotti con diverse tipologie di parti metalliche, caratterizzate da diversi processi produttivi:

**Dadi stampati** - Classe 4

**Dadi saldati** - Rondelle: acciaio DD12 UNI EN 10111 – Dadi: classe 4

Gomma naturale NR

Zincatura secondo normativa CEE, esente CROMO VI, colore bianco

Tolleranza sulla rigidezza:  $\pm 20\%$

*Bobbin mounts can be made with different metal parts, manufactured with different processes:*

**Cold formed nuts** - Class 4

**Welded nuts** - Washers: DD12 steel UNI EN 10111 – Nuts: class 4

Natural rubber NR

Zinc plated in accordance with CE standards, CHROME VI free, white

Stiffness tolerance:  $\pm 20\%$

## OPZIONI & ACCESSORI - OPTIONS & ADDITIONAL PARTS

Gomma NEOPRENE CR e antiolio NBR

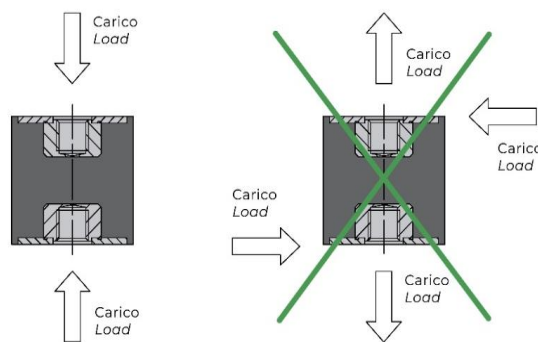
Realizzazione in acciaio inox

Viti in classe di resistenza più alta

*NEOPREN CR and anti-oil NBR rubber*

*Stainless steel version*

*Screws with a higher resistance class*

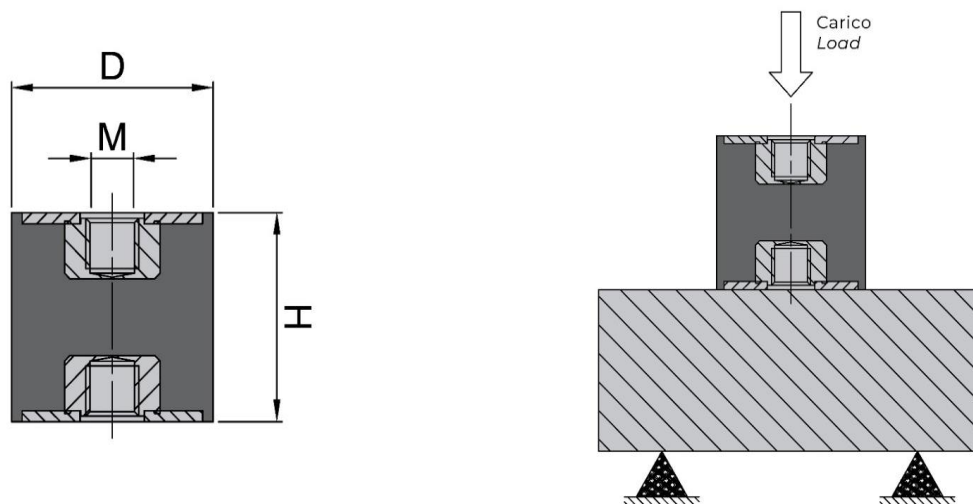


I componenti sono progettati per sostenere carichi statici nella sola direzione verticale e nel verso della compressione.

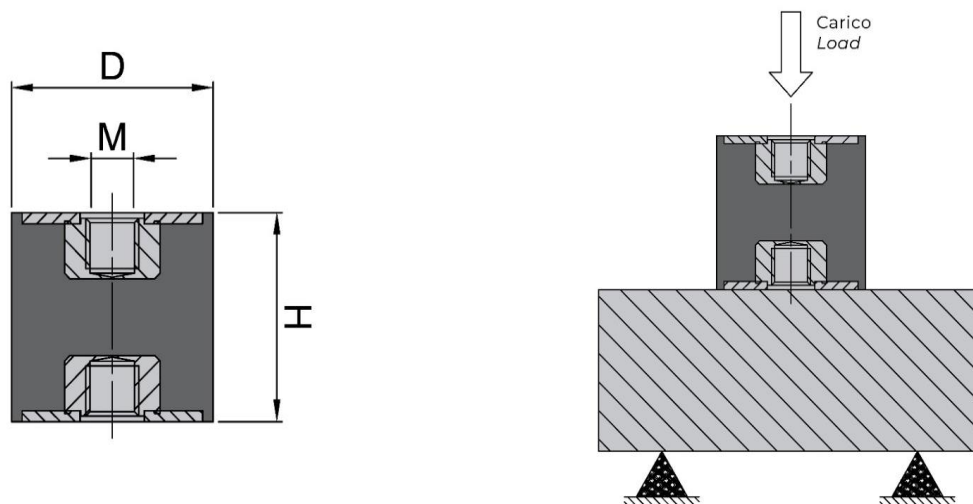
*Bobbins are designed to operate under compression as depicted above.*

Carichi applicati in direzione trasversale o verticale in trazione potrebbero causare la rottura del componente con potenziali problemi di sicurezza. N.B. I dati di rigidezza al taglio indicati in tabella sono utili alla stima delle risonanze dinamiche di sistema.

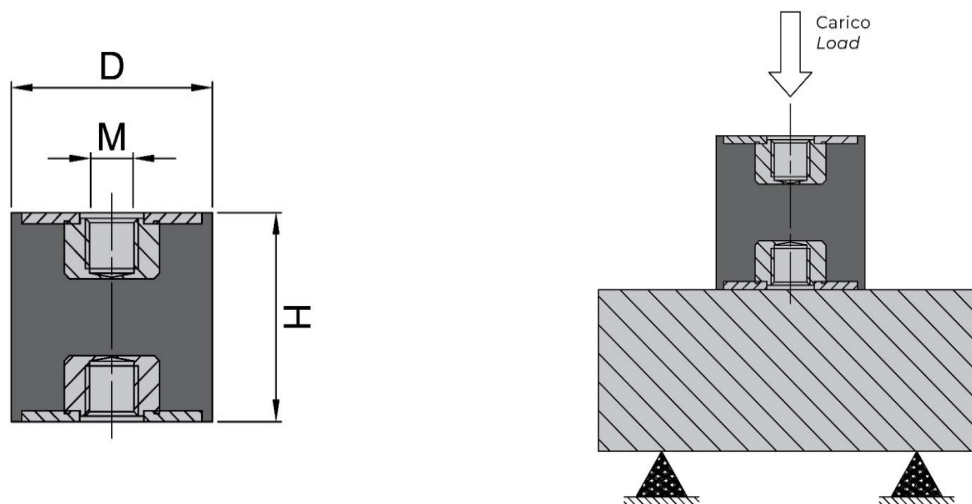
*They are not designed to operate in shear or traction as this may result in failure. N.B. The shear stiffness values are purely for use when calculating any dynamic resonances when the system is operating.*



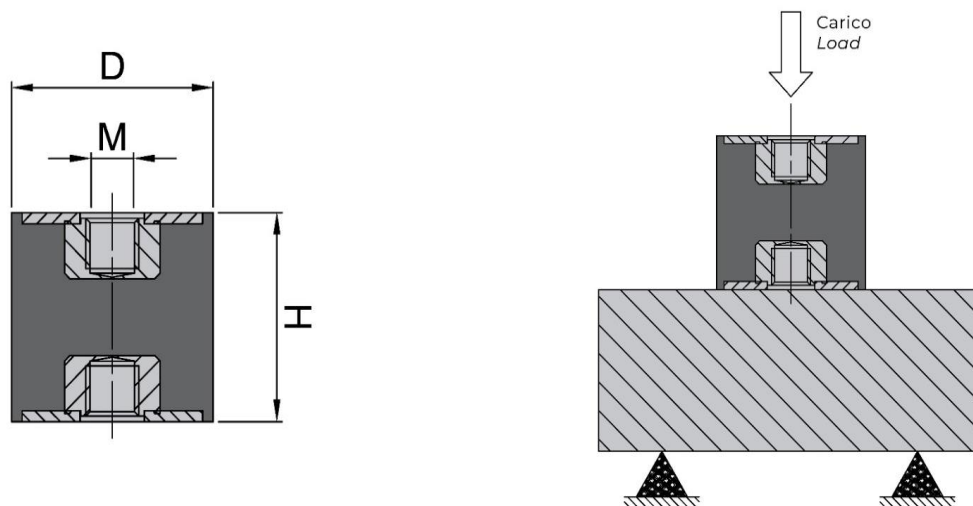
Codice Item	D	H	M	Rigidezza assiale Axial stiffness 45 IRHD (Kg/mm)	Rigidezza a taglio Shear stiffness 45 IRHD (Kg/mm)	Rigidezza assiale Axial stiffness 60 IRHD (Kg/mm)	Rigidezza a taglio Shear stiffness 60 IRHD (Kg/mm)	Rigidezza assiale Axial stiffness 70 IRHD (Kg/mm)	Rigidezza a taglio Shear stiffness 70 IRHD (Kg/mm)	Deflessione assiale statica Max. axial static deflection (mm)	Deflessione a taglio statica Max. shear static deflection (mm)
1413DD04	14	13	M4	6,5	1,6	11,0	3,0	14,8	4,3	1,0	1,0
1615DD04	16	15	M4	12,6	2,7	18,8	5,0	25,4	7,5	0,7	0,7
1615DD05	16	15	M5	12,6	2,7	18,8	5,0	25,4	7,5	0,5	0,7
2015DD06	20	15	M6	12,3	2,7	19,8	5,0	27,3	7,0	1,5	1,4
2020DD06	20	20	M6	6,4	1,2	10,8	2,2	15,8	3,2	2,9	2,7
2025DD06	20	25	M6	12,6	2,6	19,5	4,8	26,3	7,1	1,4	1,0
2030DD06	20	30	M6	6,0	1,2	10,0	2,1	14,6	3,1	2,3	2,2
2515DD06	25	15	M6	41,0	8,9	57,4	16,2	75,4	25,0	0,3	0,3
2520DD06	25	20	M6	13,7	3,3	22,2	6,0	31,1	9,2	1,0	0,8
2522DD08	25	22	M8	14,4	3,5	23,1	6,3	32,3	9,5	1,4	1,4
2525DD06	25	25	M8	8,3	1,9	14,0	3,3	20,3	5,0	1,7	1,7
2530DD06	25	30	M6	6,2	1,1	10,3	2,0	15,2	3,0	3,1	3,1
2530DD08	25	30	M8	7,1	1,4	11,8	2,5	17,4	3,8	2,6	2,4
3020DD08	30	20	M8	31,2	6,2	45,7	11,4	59,0	16,6	1,0	1,0
3025DD08	30	25	M8	13,0	3,0	21,6	5,5	31,1	8,2	2,2	2,0
3030DD08	30	30	M8	15,5	3,4	25,0	6,2	35,2	9,0	2,3	2,3
3040DD08	30	40	M8	7,4	1,3	12,7	2,3	18,7	3,4	4,4	4,4



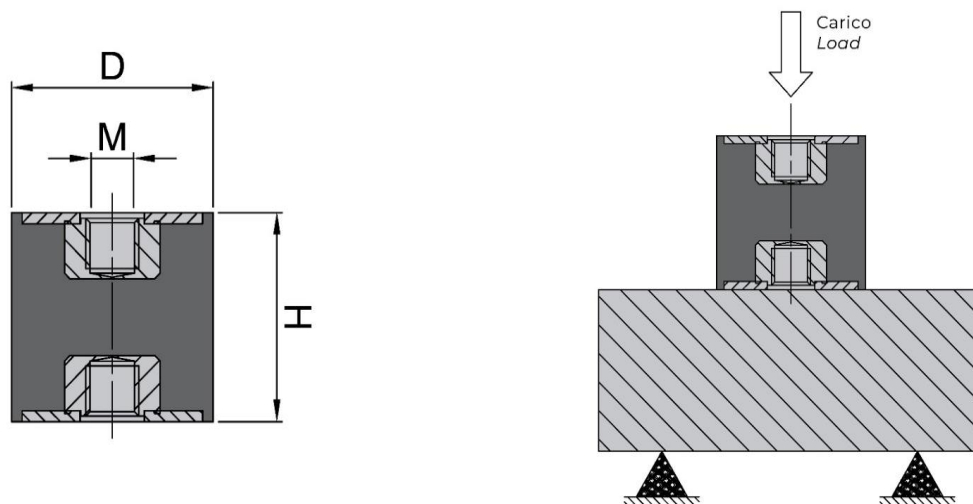
Codice Item	D	H	M	Rigidezza assiale Axial stiffness 45 IRHD (Kg/mm)	Rigidezza a taglio Shear stiffness 45 IRHD (Kg/mm)	Rigidezza assiale Axial stiffness 60 IRHD (Kg/mm)	Rigidezza a taglio Shear stiffness 60 IRHD (Kg/mm)	Rigidezza assiale Axial stiffness 70 IRHD (Kg/mm)	Rigidezza a taglio Shear stiffness 70 IRHD (Kg/mm)	Deflessione assiale statica Max. axial static deflection (mm)	Deflessione a taglio statica Max. shear static deflection (mm)
4020DD08	40	20	M8	38,0	9,3	59,1	16,7	81,0	25,8	0,7	0,7
4028DD08	40	28	M8	29,1	6,6	45,2	12,0	62,2	17,8	1,6	1,6
4028DD10	40	28	M10	57,4	10,8	79,7	19,8	101,3	29,4	0,9	0,7
4030DD08	40	30	M8	22,9	5,4	36,7	9,8	51,7	14,8	2,0	2,0
4030DD10	40	30	M10	36,7	8,0	54,6	14,5	73,0	22,1	1,2	1,2
4035DD08	40	35	M8	15,4	3,7	25,7	6,6	37,3	10,0	2,7	2,7
4035DD10	40	35	M10	19,5	4,8	31,7	8,6	45,2	13,1	1,7	1,6
4040DD08	40	40	M8	11,9	2,6	20,2	4,7	29,6	7,1	3,7	3,7
4040DD10	40	40	M10	13,8	3,3	23,1	5,9	33,7	9,0	2,4	2,4
4045DD10	40	45	M10	11,0	2,3	18,6	4,2	27,4	6,4	3,6	3,4
5025DD10	50	25	M10	45,1	10,7	70,2	19,4	96,1	29,8	1,3	1,3
5030DD10	50	30	M10	46,8	10,4	70,3	18,9	94,8	28,9	1,2	1,1
5035DD10	50	35	M10	27,2	6,8	44,2	12,2	62,7	18,7	1,8	1,8
5040DD10	50	40	M10	20,1	4,9	33,4	8,8	48,4	13,5	2,8	2,7
5045DD10	50	45	M10	16,1	3,8	27,2	6,8	39,9	10,4	3,5	3,4
5050DD10	50	50	M10	13,6	3,0	23,1	5,3	34,1	8,0	4,4	4,4
6036DD10	60	36	M10	34,0	7,7	55,1	14,0	77,9	21,5	3,4	3,4



Codice Item	D	H	M	Rigidezza assiale Axial stiffness 45 IRHD (Kg/mm)	Rigidezza a taglio Shear stiffness 45 IRHD (Kg/mm)	Rigidezza assiale Axial stiffness 60 IRHD (Kg/mm)	Rigidezza a taglio Shear stiffness 60 IRHD (Kg/mm)	Rigidezza assiale Axial stiffness 70 IRHD (Kg/mm)	Rigidezza a taglio Shear stiffness 70 IRHD (Kg/mm)	Deflessione assiale statica massima Max. axial static deflection (mm)	Deflessione a taglio statica massima Max. shear static deflection (mm)
6036DD12	60	36	M12	66,6	14,3	97,3	25,9	129,3	39,4	1,4	1,3
6040DD10	60	40	M10	28,2	6,2	46,2	11,3	66,2	17,1	4,8	4,8
6040DD12	60	40	M12	41,5	9,8	65,5	18,0	91,2	27,1	2,4	2,0
6045DD10	60	45	M10	23,2	5,0	38,6	9,0	55,7	13,7	5,4	5,1
6045DD12	60	45	M12	29,5	7,2	48,2	13,1	69,0	19,9	3,4	3,4
6050DD12	60	50	M12	23,4	5,3	38,9	9,7	56,4	14,4	5,8	5,4
6055DD12	60	55	M12	19,6	4,3	32,8	7,8	48,1	11,6	6,3	6,1
6535DD10	65	35	M10	39,7	8,9	63,7	16,3	90,0	25,0	3,7	3,7
6545DD10	65	45	M10	26,0	5,6	43,1	10,2	62,3	15,6	5,4	5,4
6545DD12	65	45	M12	32,2	7,9	52,7	14,4	75,7	21,9	3,7	3,7
6550DD12	65	50	M12	25,8	5,9	43,0	10,8	62,3	16,2	6,1	5,8
7030DD10	70	30	M10	78,0	16,1	117,0	29,4	156,6	44,2	1,6	1,6
7030DD12	70	30	M12	73,2	16,4	111,7	29,8	151,6	45,1	1,7	1,7
7035DD10	70	35	M10	51,3	11,6	81,2	21,1	112,8	32,4	2,6	2,4
7035DD12	70	35	M12	75,7	15,8	111,4	28,9	148,8	42,5	1,7	1,7
7040DD10	70	40	M10	39,3	9,0	63,7	16,4	90,2	25,1	3,8	3,4
7040DD12	70	40	M12	46,1	11,0	73,6	20,0	103,1	30,5	2,7	2,6



Codice Item	D	H	M	Rigidezza assiale Axial stiffness 45 IRHD (Kg/mm)	Rigidezza a taglio Shear stiffness 45 IRHD (Kg/mm)	Rigidezza assiale Axial stiffness 60 IRHD (Kg/mm)	Rigidezza a taglio Shear stiffness 60 IRHD (Kg/mm)	Rigidezza assiale Axial stiffness 70 IRHD (Kg/mm)	Rigidezza a taglio Shear stiffness 70 IRHD (Kg/mm)	Deflessione assiale statica Max. axial static deflection (mm)	Deflessione a taglio statica Max. shear static deflection (mm)
7045DD12	70	45	M12	35,4	8,3	57,4	15,1	82,3	23,0	4,4	3,9
7050DD10	70	50	M10	27,0	6,0	45,0	10,8	65,0	16,5	5,8	5,4
7050DD12	70	50	M12	29,2	6,7	47,8	12,2	69,3	18,5	5,4	5,1
7060DD10	70	60	M10	20,8	4,2	34,9	7,6	51,1	11,5	7,8	7,5
7060DD12	70	60	M12	21,9	4,7	36,5	8,4	53,2	12,8	6,8	6,1
7070DD10	70	70	M10	17,0	3,2	28,6	5,7	42,2	8,6	8,5	8,3
7070DD12	70	70	M12	17,7	3,4	29,7	6,1	43,5	9,2	8,2	8,2
7540DD12	75	40	M12	60,3	13,4	94,3	25,2	130,1	38,6	2,2	2,0
7550DD12	75	50	M12	36,1	8,8	59,2	15,8	84,9	24,4	3,1	3,1
7555DD12	75	55	M12	30,3	7,2	50,5	13,0	73,0	20,0	4,3	4,3
8040DD14	80	40	M14	87,1	20,9	132,3	37,8	178,4	57,4	1,3	1,2
8050DD12	80	50	M12	40,1	9,4	65,5	17,1	93,6	26,3	4,6	4,4
8050DD14	80	50	M14	44,5	11,5	72,4	20,8	103,1	31,9	2,9	2,7
8060DD14	80	60	M14	31,5	7,8	52,6	14,1	76,3	21,6	4,6	4,4
8070DD14	80	70	M14	24,7	11,4	41,6	10,2	61,0	15,6	5,8	5,4
8080DD14	80	80	M14	20,4	4,3	34,5	7,7	51,0	11,8	6,8	6,5
10040DD16	100	40	M16	116,8	26,6	178,0	48,0	238,4	73,6	1,0	1,0



Codice Item	D	H	M	Rigidezza assiale Axial stiffness 45 IRHD (Kg/mm)	Rigidezza a taglio Shear stiffness 45 IRHD (Kg/mm)	Rigidezza assiale Axial stiffness 60 IRHD (Kg/mm)	Rigidezza a taglio Shear stiffness 60 IRHD (Kg/mm)	Rigidezza assiale Axial stiffness 70 IRHD (Kg/mm)	Rigidezza a taglio Shear stiffness 70 IRHD (Kg/mm)	Deflessione assiale statica massima Max. axial static deflection (mm)	Deflessione a taglio statica massima Max. shear static deflection (mm)
10045DD16	100	45	M16	86,2	20,6	134,6	36,9	185,3	56,7	2,0	2,0
10050DD16	100	50	M16	109,0	23,8	161,9	43,0	217,3	65,5	1,4	1,4
10055DD16	100	55	M16	76,2	18,3	119,6	33,0	165,9	50,8	2,3	2,3
10060DD16	100	60	M16	60,7	14,9	97,6	23,7	137,8	41,6	3,2	3,1
100100DD16	100	100	M16	25,5	5,4	42,9	9,7	63,3	14,8	7,5	7,5
15075DD16	150	75	M16	81,3	20,3	131,3	36,7	186,7	57,0	6,1	6,1
15075DD20	150	75	M20	109,9	26,9	173,9	48,8	242,3	75,0	4,1	3,7