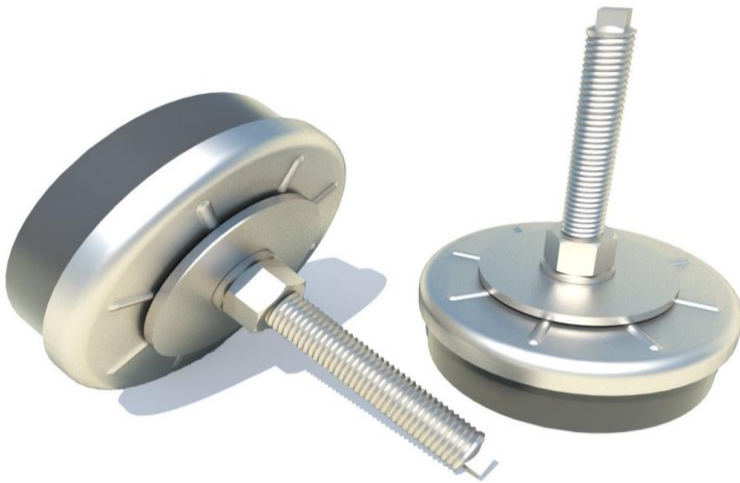


Serie di supporti utilizzati quali appoggi per macchine ed impianti vari.
Sono disponibili con diametri da 80 a 200 mm, con carichi applicati da 500 kg. a 4.000 kg.

*Series of mounts utilised as support for various plant and machinery.
They come in various sizes, from 80 to 200 mm diameter, with loads applied from 500 kg to 4.000 kg.*



CAMPI D'IMPIEGO

- Gruppi elettrogeni
- Motori
- Impianti speciali
- Macchine utensili
- Pompe
- Impianti di ventilazione e condizionamento

APPLICATIONS

- *Gensets*
- *Engines*
- *Special equipment*
- *Tooling machinery*
- *Pumps*
- *HVAC*

REALIZZAZIONE STANDARD - STANDARD PRODUCTION

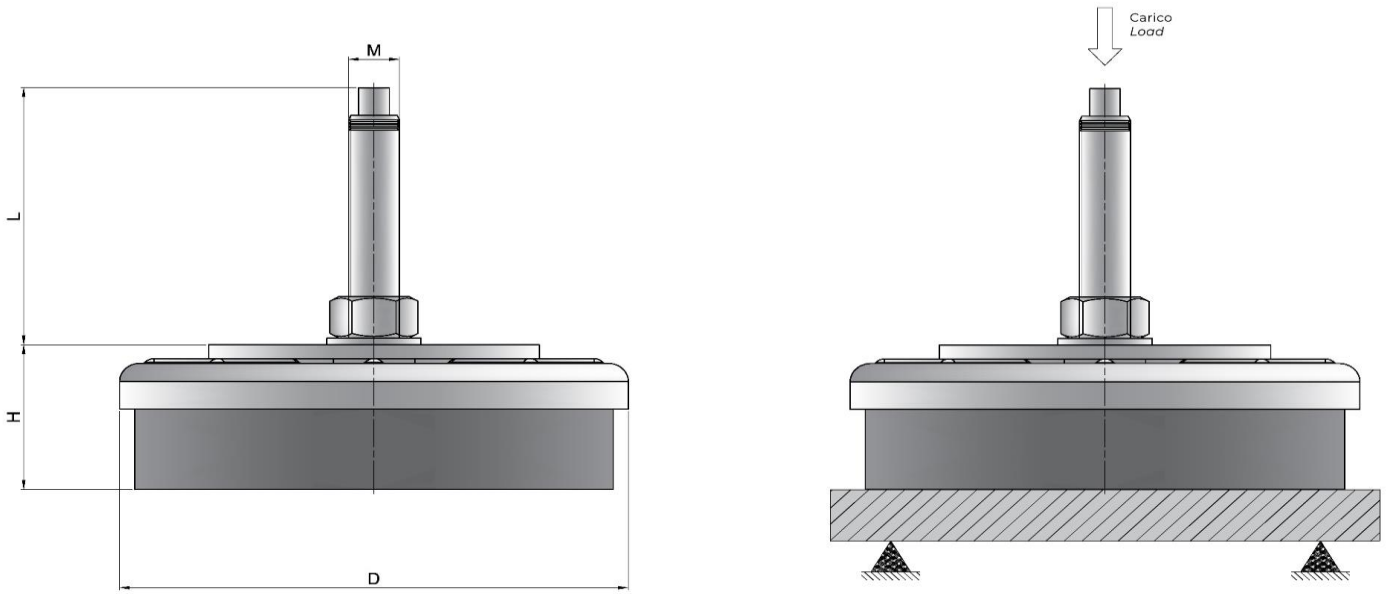
Piastre: Acciaio DC04 (UNI EN 10130)
Rondelle: Acciaio DD12 (UNI EN 10111)
Dadi: Classe 4 - Perni: Classe 4.8
Inserti: 11SMnPb37 (UNI EN 10087)
Gomma naturale NR
Zincatura secondo normativa CEE, esente CROMO VI, colore bianco
Tolleranza sulla rigidezza: $\pm 20\%$

Plates: Steel DC04 (UNI EN 10130)
Washers: DD12 steel (UNI EN 10111)
Nuts: Resistance class 4 - Bolts: Resistance class 4.8
Other metal components: 11SMnPb37 (UNI EN 10087)
Natural rubber NR
Zinc plated in accordance with CE standards, CHROME VI free, white
Stiffness tolerance: $\pm 20\%$

OPZIONI & ACCESSORI - OPTIONS & ADDITIONAL PARTS

Realizzazione in gomma NEOPRENE CR e antiolio NBR
Dadi e perni in classe di resistenza più alta
Perni speciali a disegno

NEOPREN CR and anti-oil NBR version
Bolt and nuts with a higher resistance class
Bolt with a specific length in accordance to customer's drawing



Codice Item	Durezza Hardness (IRHD)	D	H min.	H max.	M	L min.	L max.	Rigidezza media Average stiffness (Kg/mm)	Carico massimo Max. load (Kg)	Deflessione massima Max. deflection (mm)
ZAL8035V120	80	80	35	46	M12X1,25	87	98	250	500	2
ZAL12040V120	80	120	40	51	M16X1,5	93	104	400	1000	2,5
ZAL16050V170	80	160	50	63	M20X1,5	125	138	900	2000	2,2
ZAL20060V170	80	200	60	73	M20X1,5	125	138	1500	4000	2,7

Load/Deflection Chart for ZAL MOUNTS

