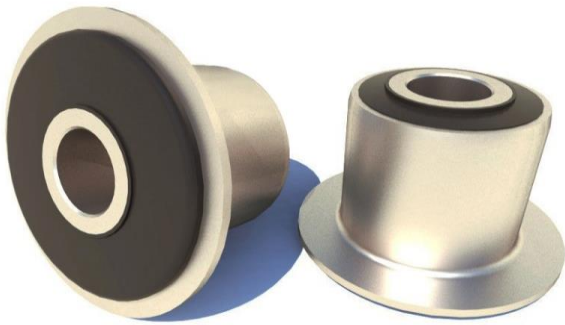


Boccole estremamente versatili, consentono di incrementare notevolmente la durata dei componenti delle sospensioni dei veicoli. Le articolazioni elastiche FBF sono progettate e costruite utilizzando materiali differenti che, unitamente alla particolare forma costruttiva, consentono un impiego ottimale privo di manutenzione e garantiscono un notevole incremento della vita media di molle a balestra e sospensioni in ambito automotive ed industriale.

Versatile bushes that provide the ability to extend service life of suspension components in vehicular applications. The FBF bushes are designed and constructed using different materials and are shaped to provide a maintenance-free function by outlasting the predicted life of leaf spring and suspensions in automotive application.



CAMPI D'IMPIEGO

- Giunti elastici
- Automobili
- Macchine movimento terra
- Macchine in generale

APPLICATIONS

- Flexible joints
- Motor vehicles
- Earth moving machinery
- General machinery & equipment

REALIZZAZIONE STANDARD - STANDARD PRODUCTION

Acciaio Fe 360 (ISO 3305/3306)

Gomma naturale NR

Zincatura secondo normativa CEE, esente CROMO VI, colore bianco

Tolleranza sulla rigidità: $\pm 20\%$

Fe 360 steel (ISO 3305/3306)

Natural rubber NR

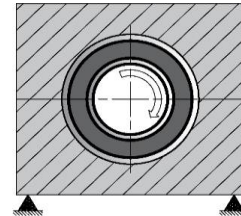
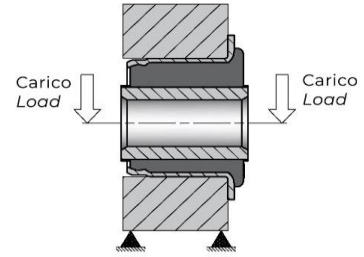
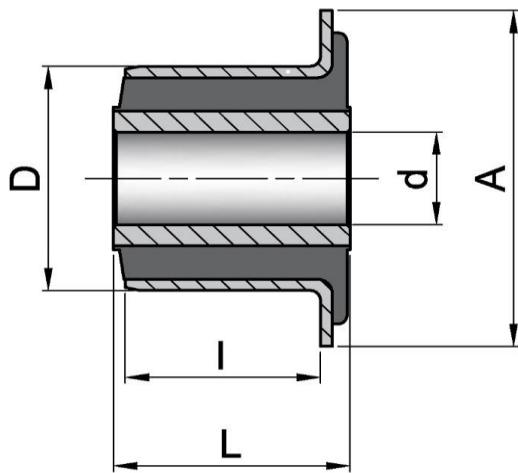
Zinc plated in accordance with CE standards, CHROME VI free, white

Stiffness tolerance: $\pm 20\%$

OPZIONI & ACCESSORI - OPTIONS & ADDITIONAL PARTS

Realizzazione in gomma di durezza e tipologia differente

Alternative elastomeric hardness and compounds



Gli schemi sono indicativi delle forze e dei vincoli.
Approximate schemes for forces and constraints.

La sede di piantaggio deve garantire un'interferenza minima di 0.02 mm con tolleranza di -0.05
The driving seat must assure 0.02 mm as minimum interference with a -0.05 mm tolerance.

Tolleranze ristrette rispetto a quelle standard possono essere realizzate per prodotti specifici, previo accordo.
Subject to agreement, we are able to supply products to closer tolerances where required.

TOLLERANZE DIAMETRO INTERNO (d) INSIDE DIAMETER (d) TOLERANCES				
da from	8 mm	a to	15 mm	-0 / +0.15
da from	16 mm	a to	25 mm	-0 / +0.3
da from	26 mm	a to	50 mm	-0 / +0.4
oltre over	51 mm	da definire to be defined		

TOLLERANZE DIAMETRO ESTERNO (D) OUTSIDE DIAMETER (D) TOLERANCES				
da from	16 mm	a to	30 mm	-0 / +0.1
da from	31 mm	a to	70 mm	-0 / +0.15
da from	71 mm	a to	100 mm	-0 / +0.2
oltre over	101 mm	da definire to be defined		

Codice Item	Durezza Standard Standard Hardness (IRHD)	d	D	I	L	RADIALE RADIAL		TORSIONALE TORSIONAL	
						Rigidezza Media Average Stiffness (kg/mm)	Deflessione Massima Max Deflection (mm)	Rigidezza Media Average Stiffness (Nm/°)	Angolo Massimo Max Angle (°gradi) (°degrees)
FBF1640.2835	55	16,5	40	28	35	289	0,9	1,9	30
FBF1640.2843	80	16,5	40	28	43	790	0,9	5,2	30
FBF1640.3340	65	16,5	40	33	40	621	0,9	3,6	30
FBF1646.3240	65	16	45,7	32	39,9	283	1,3	3,2	20