

Progettati specificamente per l'utilizzo su mezzi in movimento, grazie alla loro configurazione di sicurezza, questi supporti forniscono un ottimo isolamento dinamico soprattutto in direzione verticale, sia in trazione sia in compressione. Impiegati generalmente per supportare cabine e motori di macchine agricole, trattori, fuoristrada e mezzi militari, garantiscono un'ottima attenuazione delle vibrazioni ed un notevole assorbimento di carichi continui e shock. Inoltre, sono particolarmente adatti a disaccoppiare strutture per cui sia prevista una connessione passante.

*This range of mounts provides an excellent fail-safe dynamic insulation, particularly in vertical direction, both in traction and in compression. They significantly reduce vibrations and absorb considerable levels of shocks to provide an excellent all-round solution to a wide range of applications on agricultural machines, tractors, off-road machines and military equipment. These mounts are specially suitable for insulating structures where through assembly is required.*



### CAMPI D'IMPIEGO

- Motori
- Radiatori
- Cabine

### APPLICATIONS

- Engines
- Radiators
- Cabs

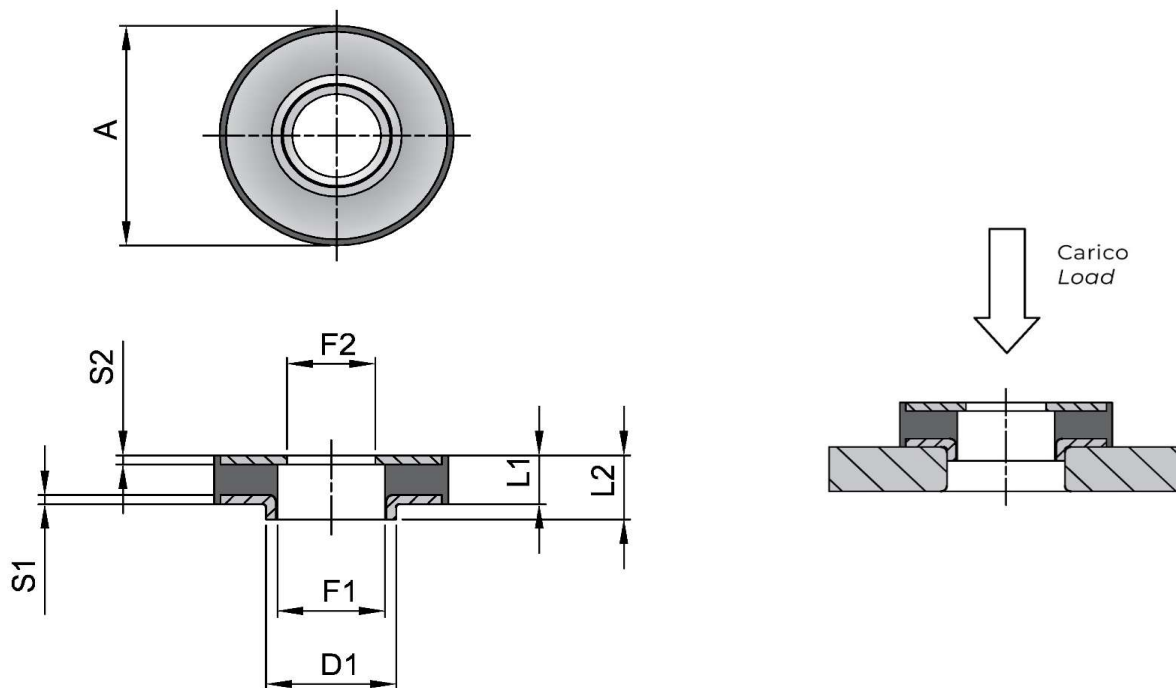
## REALIZZAZIONE STANDARD - STANDARD PRODUCTION

Rondella e Flangia: Acciaio DD12 o DD13 (UNI EN 10111)  
Gomma naturale NR  
Zincatura secondo normativa CEE, esente CROMO VI, colore bianco  
Tolleranza sulla rigidezza:  $\pm 20\%$

Washer and Flange: DD12 or DD13 steel (UNI EN 10111)  
Natural rubber NR  
Zinc plated in accordance with CE standards, CHROME VI free, white  
Stiffness tolerance:  $\pm 20\%$

## OPZIONI & ACCESSORI - OPTIONS & ADDITIONAL PARTS

Realizzazione in gomma NEOPRENE CR e antiolio NBR  
NEOPREN CR and anti-oil NBR version



Codice Item	Durezza Hardness (IRHD)	A	D1	F1	F2	L1	L2	S1	S2	Rigidezza media Average stiffness (Kg/mm)	Carico massimo Max. load (Kg)	Deflessione massima Max. deflection (mm)
CGM3611W	45	36	20	16,5	16,5	8	10,5	1,5	1,5	90	81	0,9
CGM3611M	60	36	20	16,5	16,5	8	10,5	1,5	1,5	150	135	0,9
CGM3611H	70	36	20	16,5	16,5	8	10,5	1,5	1,5	230	207	0,9
CGM3614W	45	36	18	12	8,5	10	14	1,5	1,5	70	84	1,2
CGM3614M	60	36	18	12	8,5	10	14	1,5	1,5	110	132	1,2
CGM3614H	70	36	18	12	8,5	10	14	1,5	1,5	170	204	1,2
CGM5023W	45	50	23	20	16,5	13	22,5	1,5	1,5	80	120	1,5
CGM5023M	60	50	23	20	16,5	13	22,5	1,5	1,5	140	210	1,5
CGM5023H	70	50	23	20	16,5	13	22,5	1,5	1,5	210	315	1,5
CGM6017W	45	60	27	24	20,5	13	17	1,5	1,5	110	209	1,9
CGM6017M	60	60	27	24	20,5	13	17	1,5	1,5	210	399	1,9
CGM6017H	70	60	27	24	20,5	13	17	1,5	1,5	310	589	1,9
CGM6023W	45	60	27	24	20,5	13	23,5	1,5	1,5	110	209	1,9
CGM6023M	60	60	27	24	20,5	13	23,5	1,5	1,5	210	399	1,9
CGM6023H	70	60	27	24	20,5	13	23,5	1,5	1,5	310	589	1,9
CGM6034M	60	60	27	24	21	30	34	1,5	1,5	70	245	3,5