

Progettati specificamente per l'utilizzo su mezzi in movimento, grazie alla loro configurazione di sicurezza, questi supporti forniscono un ottimo isolamento dinamico soprattutto in direzione verticale, sia in trazione sia in compressione. Impiegati generalmente per supportare cabine e motori di macchine agricole, trattori, fuoristrada e mezzi militari, garantiscono un'ottima attenuazione delle vibrazioni ed un notevole assorbimento di carichi continui e shock. Inoltre, sono particolarmente adatti a disaccoppiare strutture per cui sia prevista una connessione passante.

This range of mounts provides an excellent fail-safe dynamic insulation, particularly in vertical direction, both in traction and in compression. They significantly reduce vibrations and absorb considerable levels of shocks to provide an excellent all-round solution to a wide range of applications on agricultural machines, tractors, off-road machines and military equipment. These mounts are specially suitable for insulating structures where through assembly is required.



CAMPI D'IMPIEGO

APPLICATIONS

- Motori
 - Radiatori
 - Cabine
- Engines
 - Radiators
 - Cabs

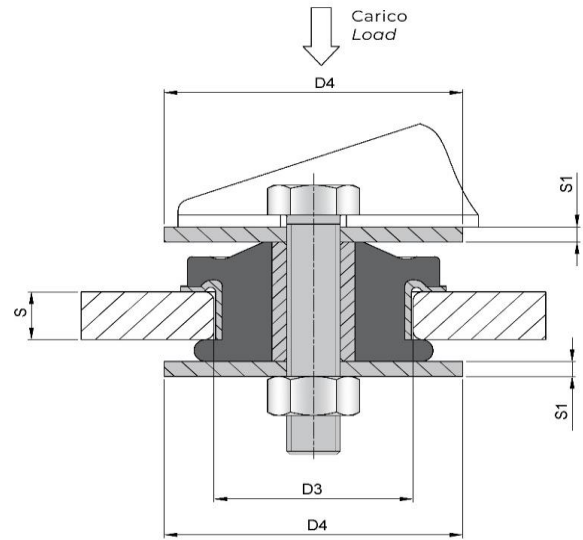
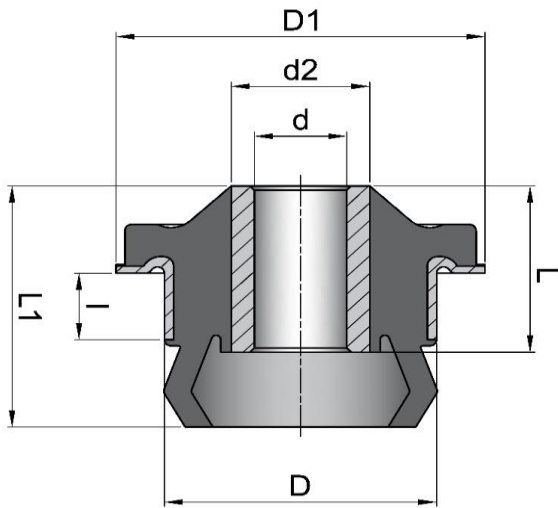
REALIZZAZIONE STANDARD - STANDARD PRODUCTION

Rondella e Flangia: Acciaio DD12 o DD13 (UNI EN 10111)
Gomma naturale NR
Zincatura secondo normativa CEE, esente CROMO VI, colore bianco
Tolleranza sulla rigidità: $\pm 20\%$

Washer and Flange: DD12 or DD13 steel (UNI EN 10111)
Natural rubber NR
Zinc plated in accordance with CE standards, CHROME VI free, white
Stiffness tolerance: $\pm 20\%$

OPZIONI & ACCESSORI - OPTIONS & ADDITIONAL PARTS

Realizzazione in gomma NEOPRENE CR e antiolio NBR
NEOPREN CR and anti-oil NBR version



Codice Item	Durezza Hardness (IRHD)	Antivibrante Mount							Schema di montaggio Installation				Rigidezza media Average stiffness (Kg/mm)	Carico massimo Max. load (Kg)	Deflessione massima Max. deflection (mm)
		d	D	l	L	d2	L1	D1	D3	D4	S	S1			
FBF1659.1640	65	16.2	59	16	40	25	58	80	60	85	16	min 5	45	120	2.7
FBF1659.1640W	45	16.2	59	16	40	25	58	80	60	85	16	min 5	24	72	3
FBF2059.1640	65	20	59	16	40	30	58	80	60	85	16	min 5	50	125	2.5
FBF2059.1640W	45	20	59	16	40	30	58	80	60	85	16	min 5	26.5	79	3

I dati di rigidezza media, carico massimo e deflessione sono riferiti allo schema di montaggio rappresentato.

The data related to the average stiffness, maximum load and maximum deflection refer to the assembling scheme shown .

Il codice indica l'antivibrante senza rondelle, che possono essere ordinate separatamente.

The item code means the mount without washers, that can be ordered separately.