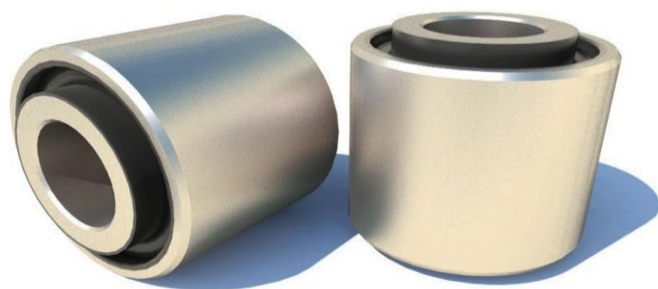


Prodotte in tipologia totalmente aderizzata, consentono di eliminare in particolare le alte frequenze e sopportare grandi carichi, per mezzo della deformazione elastica dell'elastomero sotto l'effetto delle coppie e delle forze esterne che agiscono sui tubi metallici. La precompressione della gomma, ottenuta con procedimenti speciali, assicura inoltre un'elevata resistenza a fatica.

The FBNA range of bushes is designed to eliminate high frequencies whilst supporting high loads during operations. This is achieved through elastic deformation of the rubber under the effect of the external forces being applied to the metal tubes. The bushes are manufactured with the rubber bonded both to the inner and the outer tubes, and pre-loaded using a special process that assures a high resistance to the stresses involved during the operation.



CAMPI D'IMPIEGO

- Giunti elastici
- Automobili
- Macchine movimento terra
- Macchine in generale

APPLICATIONS

- Flexible joints
- Motor vehicles
- Earth moving machinery
- General machinery & equipment

REALIZZAZIONE STANDARD - STANDARD PRODUCTION

Acciaio Fe 360 (ISO 3305/3306)

Gomma naturale NR

Zincatura secondo normativa CEE, esente CROMO VI, colore bianco

Tolleranza sulla rigidezza: $\pm 20\%$

Fe 360 steel (ISO 3305/3306)

Natural rubber NR

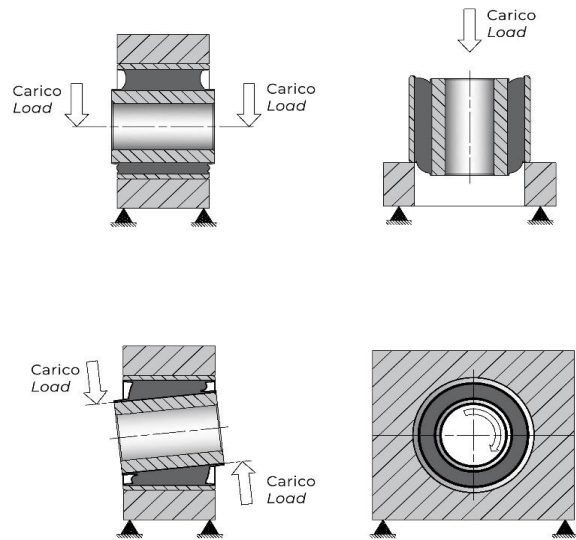
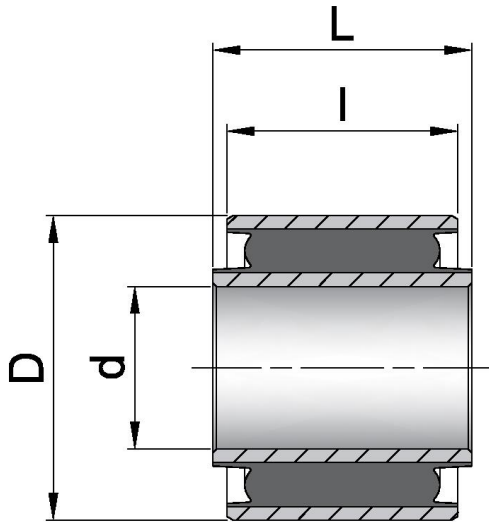
Zinc plated in accordance with CE standards, CHROME VI free, white

Stiffness tolerance: $\pm 20\%$

OPZIONI & ACCESSORI - OPTIONS & ADDITIONAL PARTS

Realizzazione in gomma di durezza e tipologia differente

Alternative elastomeric hardness and compounds



Gli schemi sono indicativi delle forze e dei vincoli.
Approximate schemes for forces and constraints.

La sede di piantaggio deve garantire un'interferenza minima di 0.02 mm con tolleranza di -0.05
The driving seat must assure 0.02 mm as minimum interference with a -0.05 mm tolerance.

Tolleranze ristrette rispetto a quelle standard possono essere realizzate per prodotti specifici, previo accordo.
Subject to agreement, we are able to supply products to closer tolerances where required.

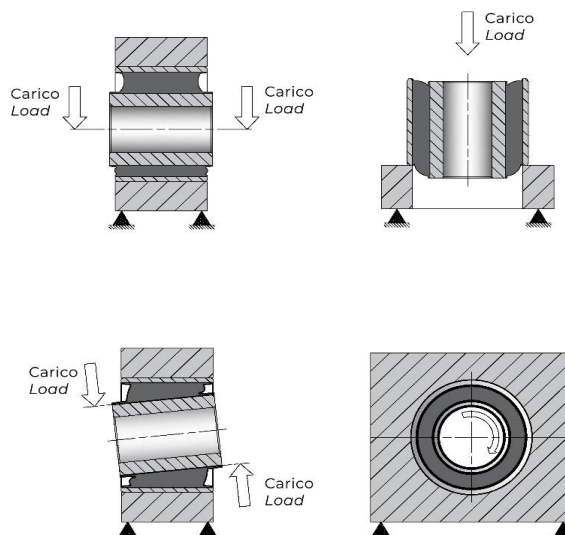
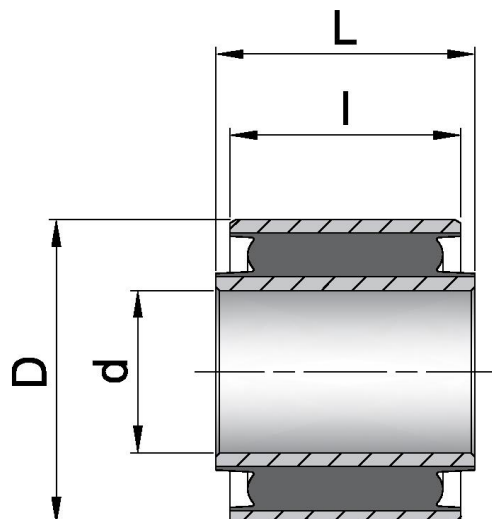
TOLLERANZE DIAMETRO INTERNO (d) INSIDE DIAMETER (d) TOLERANCES

da from	8 mm	a to	15 mm	-0 / +0.15
da from	16 mm	a to	25 mm	-0 / +0.3
da from	26 mm	a to	50 mm	-0 / +0.4
oltre over	51 mm	da definire to be defined		

TOLLERANZE DIAMETRO ESTERNO (D) OUTSIDE DIAMETER (D) TOLERANCES

da from	16 mm	a to	30 mm	-0 / +0.1
da from	31 mm	a to	70 mm	-0 / +0.15
da from	71 mm	a to	100 mm	-0 / +0.2
oltre over	101 mm	da definire to be defined		

Codice Item	Durezza Standard Standard Hardness (IRHD)	d	D	l	L	RADIALE RADIAL		ASSIALE AXIAL		TORSIONALE TORSIONAL		CONICO CONICAL	
						Rigidezza Media Average Stiffness (kg/mm)	Deflessione Massima Max Deflection (mm)	Rigidezza Media Average Stiffness (kg/mm)	Deflessione Massima Max Deflection (mm)	Rigidezza Media Average Stiffness (Nm/°)	Angolo Massimo Max Angle (°gradi) (°degrees)	Rigidezza Media Average Stiffness (Nm/°)	Angolo Massimo Max Angle (°gradi) (°degrees)
FBNA0921.1922	55	9,5	20,6	19	22,2	207	0,5	23	0,7	0,27	25°	0,53	6°
FBNA1022.1517	55	10	22	15	17	207	0,5	22	0,5	0,32	25°	0,31	6°
FBNA1025.3541	65	10	25	35	41	1483	0,5	104	1,4	1,75	20°	13,76	3°
FBNA1032.1520	55	10	32	15	20	32	1,1	9	1,0	0,24	30°	0,05	7°
FBNA1032.2430	65	10	32	24	30	350	1,1	35	1,0	0,70	20°	3,50	3°
FBNA1225.2528	65	12	25	25	28	764	0,5	67	0,7	1,22	20°	3,52	3°
FBNA1230.3434	65	12	30	34	34	425	0,8	55	0,1	1,36	30°	3,98	7°
FBNA1230.3444	65	12	30	34	44	425	0,8	55	2,1	1,36	30°	3,98	3°
FBNA1230.3640	65	12	30	36	40	414	0,9	55	0,8	1,42	30°	4,40	3°
FBNA1234.3541	65	12	34	35	41	249	1,1	43	1,4	1,32	20°	2,61	3°
FBNA1250.5062M	55	12	50	50	62	102	2,3	24	2,7	1,45	30°	2,44	7°
FBNA1274.4566	65	12,5	74,5	45	66	126	3,4	35	4,4	2,83	30°	1,52	7°



Gli schemi sono indicativi delle forze e dei vincoli.
Approximate schemes for forces and constraints.

La sede di piantaggio deve garantire un'interferenza minima di 0.02 mm con tolleranza di -0.05
The driving seat must assure 0.02 mm as minimum interference with a -0.05 mm tolerance.

Tolleranze ristrette rispetto a quelle standard possono essere realizzate per prodotti specifici, previo accordo.
Subject to agreement, we are able to supply products to closer tolerances where required.

TOLLERANZE DIAMETRO INTERNO (d) INSIDE DIAMETER (d) TOLERANCES

da from	8 mm	a to	15 mm	-0 / +0.15
da from	16 mm	a to	25 mm	-0 / +0.3
da from	26 mm	a to	50 mm	-0 / +0.4
oltre over	51 mm	da definire to be defined		

TOLLERANZE DIAMETRO ESTERNO (D) OUTSIDE DIAMETER (D) TOLERANCES

da from	16 mm	a to	30 mm	-0 / +0.1
da from	31 mm	a to	70 mm	-0 / +0.15
da from	71 mm	a to	100 mm	-0 / +0.2
oltre over	101 mm	da definire to be defined		

Codice Item	Durezza Standard Standard Hardness (IRHD)	d	D	l	L	RADIALE RADIAL		ASSIALE AXIAL		TORSIONALE TORSIONAL		CONICO CONICAL	
						Rigidezza Media Average Stiffness (kg/mm)	Deflessione Massima Max Deflection (mm)	Rigidezza Media Average Stiffness (kg/mm)	Deflessione Massima Max Deflection (mm)	Rigidezza Media Average Stiffness (Nm/°)	Angolo Massimo Max Angle (°gradi) (°degrees)	Rigidezza Media Average Stiffness (Nm/°)	Angolo Massimo Max Angle (°gradi) (°degrees)
FBNA1330.4040	55	13	30	40	40	396	0,8	44	0,1	1,13	30°	5,12	3°
FBNA1474.4566	65	14,5	74,5	45	66	126	3,4	35	4,2	4,69	30°	2,51	7°
FBNA1633.4959	50	16	33	49	59	1000	0,6	70	2,1	2,15	20°	17,50	1°
FBNA1638.6472	55	16	38	64	72	2070	0,7	127	1,6	4,90	20°	67,06	1°
FBNA1651.3847	55	16	51	38	47,5	102	2,0	23	2,0	1,65	30°	1,35	7°
FBNA1651.4454	55	16	51	44,3	53,8	128	2,0	27	2,1	1,94	30°	2,31	7°
FBNA1738.3338	65	17	38	33	38	449	1,1	60	1,2	2,63	25°	3,98	3°
FBNA1857.7086M	65	18	57	70	86	393	2,3	73	3,3	6,72	30°	17,94	7°
FBNA2445.3438	65	24	45	34	38	500	1,0	66	0,8	4,39	25°	4,14	3°
FBNA2866.5569	55	28	66	55	69	234	2,1	43	2,8	5,86	20°	6,43	3°
FBNA3882.7090	55	38	82	70	90	720	2,1	89	2,8	20,40	15°	30,32	1°
FBNA4082.7090	55	40	82	70	90	732	1,9	90	4,0	20,46	15°	30,80	1°